

Agrodok 12

Conservação de peixe e carne

Brigitte Maas-van Berkel
Brigiet van den Boogaard
Corlien Heijnen

© Fundação Agromisa, Wageningen, 2005

Todos os direitos reservados. Nenhuma parte desta publicação pode ser reproduzida qualquer que seja a forma, impressa, fotográfica ou em microfilme, ou por quaisquer outros meios, sem autorização prévia e escrita do editor.

Primeira edição em português: 2005

Autores: Brigitte Maas-van Berkel, Brigiet van den Boogaard, Corlien Heijnen

Editor: Marja de Goffau-Markusse

Design gráfico: Eva Kok

Tradução: Rob Barnhoorn e Láli de Araújo (revisão)

Impresso por: Digigrafi, Wageningen, Países Baixos

ISBN Agromisa: 90-8573-035-X

ISBN CTA: 92-9081-295-8

NUGI: 835

Prefácio

Pretende-se que este Agrodok seja um manual prático de revisão de técnicas simples usadas para conservar peixe e carne. Este livrinho fornece directrizes para várias técnicas de conservação. É evidente que os métodos descritos e os resultados atingidos podem diferir localmente.

A introdução geral trata dos princípios de prevenção de deterioração. Explicam-se os vários métodos de conservação, incluindo os aspectos principais de deterioração, relevantes para o método discutido. Presta-se atenção especial à questão da escolha do método adequado às condições locais.

Discutem-se os seguintes temas: a salga, secagem e fumagem de peixe e carne; a fermentação de peixe; o enlatamento de peixe e carne; e a refrigeração e congelação de peixe e carne.

Os autores tentaram descrever cada método da maneira mais prática possível, incluindo descrições das técnicas e materiais requeridos.

Para esta edição revista modificaram-se algumas descrições de técnicas, acrescentaram-se ilustrações e actualizaram-se listas de fontes que oferecem mais informação. Gostaria de expressar os meus agradecimentos a Jacques Houben e Ife Fitz James pelas suas observações valiosas após a leitura crítica do conteúdo deste manual e Barbera Oranje pelas novas ilustrações.

Marja de Goffau-Markusse

Wageningen, 2004

Índice

1	Introdução	6
2	Tempo de armazenamento e deterioração	8
2.1	Quanto tempo se pode armazenar peixe ou carne?	8
2.2	Como se sabe se o peixe ou a carne está estragada?	8
2.3	Os microrganismos que causam deterioração alimentar	10
2.4	Estrago e/ou envenenamento de peixe e carne	10
2.5	Como se provoca uma contaminação alimentar?	12
2.6	Higiene!	13
2.7	Prevenção da deterioração alimentar	14
2.8	Que método se deve escolher?	16
3	Preparação	18
3.1	Pesca e limpeza de peixe	18
3.2	Abate e esquarteramento	24
3.3	Cortar a carne em partes para a secagem	24
4	Salga	27
4.1	Informação geral	27
4.2	Salga de peixe	28
4.3	Salga de carne	35
4.4	Consumo de peixe e carne salgados	39
5	Secagem	41
5.1	Informação geral sobre a secagem natural	41
5.2	Preparação	42
5.3	Pendurar o peixe e a carne para secagem	42
5.4	O processo de secagem	45
5.5	Peixe e carne secos: armazenamento e uso	46
5.6	Secagem solar	48
6	Fumagem	51
6.1	Informação geral	51

6.2	Preparação	52
6.3	Madeira	53
6.4	Fornalhas defumadoras	54
6.5	Processo de secagem por fumagem	58
6.6	Observações	59
7	Fermentação de peixe	60
7.1	Informação geral	60
7.2	Fermentação	60
7.3	Métodos tradicionais de fermentação	61
7.4	Molho de peixe fermentado com um alto teor de sal	63
7.5	Pastas de peixe e peixe inteiro	66
7.6	Observações	70
8	Enlatamento	72
8.1	Informação geral	72
8.2	Vantagens/desvantagens do processo de enlatamento	74
8.3	Materiais de embalagem	75
8.4	Equipamento de processamento	77
8.5	Preparação	78
8.6	Técnicas de processamento	80
8.7	Armazenamento	86
8.8	Estabelecimento de uma pequena fábrica de enlatamento: condições prévias	87
9	Refrigeração e congelação	89
9.1	Informação geral	89
9.2	Refrigeração e congelação de peixe	90
9.3	Refrigeração e congelação de carne	91
	Leitura recomendada	93
	Endereços úteis	95
	Glossário	97

1 Introdução

Conservação é o processamento de alimentos para se poderem armazenar durante mais tempo. A espécie humana depende de produtos de origem vegetal e animal para a sua provisão alimentar. Como a maioria destes produtos apenas se encontram facilmente disponíveis durante certas estações do ano e como os alimentos frescos se estragam rapidamente, desenvolveram-se métodos para a conservação de alimentos. Os alimentos conservados podem ser consumidos muito tempo após os produtos frescos normalmente se terem deteriorado. Quando as cidades começaram a crescer, aumentou a necessidade de se conservarem alimentos durante períodos prolongados, visto que parte da sua população já não podia cultivar os seus próprios legumes ou criar animais.

A conservação deve ser considerada como um método para armazenar os alimentos excedentes disponíveis em abundância durante certos períodos do ano, de modo que possam ser consumidos em tempos de escassez alimentar. Contudo, o consumo de alimentos frescos é sempre preferível, visto que a conservação geralmente diminui o valor nutritivo. Por outras palavras, os alimentos conservados não são tão saudáveis como os alimentos frescos.

Neste livrinho apresentam-se várias técnicas simples de conservação apropriadas para a conservação em pequena escala, p.ex. a nível do agregado familiar ou da aldeia. O ênfase coloca-se na ‘pequena escala’, para informar os leitores de como processar e armazenar, de forma económica, os seus excedentes alimentares.

Em tempos de escassez, os alimentos conservados podem constituir uma grata adição à dieta. Por meio da conservação, é possível vender produtos fora da época, de modo que os preços pedidos são independentes dos preços de mercado, geralmente mais baixos durante o período de colheita.

Este livrinho começa com uma discussão sobre a deterioração alimentar e os métodos de prevenção. É preciso possuir conhecimento sobre as causas da deterioração alimentar de forma a poder conservar os alimentos de maneira correcta. Depois explicam-se os princípios e os métodos de conservação e descrevem-se as vantagens e desvantagens de cada método.

Apresentam-se os seguintes métodos de conservação: salga, secagem e fumagem de peixe e carne; fermentação de peixe; enlatamento de peixe e carne; e refrigeração e congelação de peixe e carne.

2 Tempo de armazenamento e deterioração

2.1 Quanto tempo se pode armazenar peixe ou carne?

O peixe fresco estraga-se muito depressa. Assim que o peixe é pescado, o processo de deterioração progride rapidamente. Devido às altas temperaturas ambientais existentes nas regiões tropicais, o peixe pescado estragar-se-á dentro de 12 horas. O uso de boas técnicas de pesca (para se minimizarem os danos) e a refrigeração do peixe, com a utilização de gelo a bordo do barco, podem prolongar o tempo de armazenamento de peixe fresco.

A rapidez do processo de deterioração de carne não só depende das condições higiénicas e da temperatura de armazenamento, mas também da acidez da carne e da estrutura do tecido muscular. Por exemplo, o tecido muscular firme da carne de vaca deteriora-se menos rapidamente do que o fígado. O abate higiénico e o tratamento limpo da carcaça têm um efeito positivo no tempo de armazenamento. Após o abate, a carne dever-se-á conservar o mais rapidamente possível.

2.2 Como se sabe se o peixe ou a carne está estragada?

A deterioração alimentar é o estrago de alimentos, o qual faz que tenham mau sabor e mau cheiro (p.ex. dando-lhe um sabor ou cheiro azedo/rançoso, podre ou a mofo) e/ou tornando-os em portadores de germes de doenças.

As características de peixe estragado em comparação com peixe fresco são:

- cheiro forte
- guelras de cor vermelha escura com lismo em vez de ter uma cor vermelha clara

- carne mole com rastos de sangue de cor castanha em vez de carne com consistência firme com sangue vermelho
- pupilas vermelhas e leitosas sem lismo em vez de pupilas claras

O começo da deterioração de carne pode-se constatar, entre outras coisas, pelas mudanças de cor. Também se desenvolvem cheiros típicos a estragado (como o cheiro de ovo podre).

O consumo de alimentos estragados pode provocar sintomas como sejam diarreia, dores de estômago, náusea e vômitos, e infecções gástricas (no estômago) ou câibras. Em casos muito graves tal pode ser fatal.

Os tipos de deterioração mais comuns de peixe e de carne são:

- 1 deterioração microbiológica causada por bactérias
- 2 deterioração autolítica causada por enzimas
- 3 oxidação de gordura

1 Bactérias são microrganismos unicelulares que não podem ser vistas a olho nu. Decompõem resíduos e despojos de organismos mortos. Algumas provocam doenças graves. Sob condições favoráveis, a deterioração microbiológica começa depressa em produtos frescos e não ácidos, como sejam o peixe e a carne. As bactérias situadas na pele ou nos intestinos de um animal podem reproduzir-se rapidamente. Esta forma de estrago tratar-se-á, mais adiante, em mais detalhe (ver a Secção 2.3).

2 Enzimas são proteínas que ajudam nas reacções biológicas, p.ex. a conversão de certas substâncias orgânicas em outras diferentes. Depois de o peixe ou outros animais estarem mortos, as enzimas no interior ainda estão intactas. Essas enzimas começam a decompor componentes em partes mais pequenas. Isto tem consequências para o odor, sabor e textura. Algumas horas após a morte de um animal manifesta-se a rigidez cadavérica (estado de rigidez dos músculos num cadáver animal). Mais tarde, a carne torna-se, outra vez, mais

mole devido as reacções enzimáticas (a autólise). Pode-se inactivar as enzimas através do aquecimento (p.ex. a pasteurização).

- 3 Se a carne ou o peixe são gordos, podem ter lugar reacções químicas entre a gordura e o oxigénio do ar (reacções de oxidação). A exposição, durante um período prolongado, destes produtos ao ar, p.ex. durante a secagem e a fumagem, provoca que o produto adquira um cheiro e sabor rançosos. Por isso, é melhor usar tipos ou pedaços de peixe ou carne menos gordos para defumar e secar.

2.3 Os microrganismos que causam deterioração alimentar

Nem todos os microrganismos causam deterioração alimentar. Alguns provocam modificações benéficas no peixe e na carne. Por exemplo, a fermentação de peixe dá origem a pastas ou molhos de peixe. Estas mudanças são causadas por microrganismos úteis, dos quais existem milhares de tipos. Os microrganismos geralmente não podem ser vistos a olho nu, o que implica que poderão dar origem a infecções graves e envenenamento alimentar sem os alimentos terem mudado visivelmente.

As bactérias podem crescer em alimentos frescos (carne, peixe, leite, legumes) não ácidos. Além de poderem provocar uma deterioração alimentar, algumas bactérias também podem causar infecções e envenenamento. Há várias bactérias que podem formar esporos, que são destruídos menos facilmente por técnicas de conservação; podem voltar a desenvolver-se se se tiver efectuado um aquecimento insuficiente.

2.4 Estrago e/ou envenenamento de peixe e carne

As bactérias apenas podem provocar o apodrecimento alimentar se, depois da contaminação do peixe ou da carne, também forem capazes de se desenvolver no peixe ou na carne. O desenvolvimento das bacté-

rias e a rapidez do processo de apodrecimento são influenciados pelos seguintes factores.

Danos

A pele da carne ou do peixe servem como protecção contra o desenvolvimento de bactérias. A danificação da pele, que funciona como barreira, dá origem à libertação de nutrientes. Além disso, as bactérias têm acesso à carne e começam a desenvolver-se.

Teor de água (humidade interna e externa)

O teor de água no peixe é, em média, de 70%; no caso de peixe gordo esta percentagem é, aproximadamente, de 65% e no caso de peixe magro aproximadamente de 80%. A carne de vaca contém 65% de água e a carne de porco 60% de água, em média. Devido a estes teores tão altos em humidade interna, as bactérias podem desenvolver-se rapidamente. Se a humidade ambiente for baixa, a carne forma uma camada protectora na superfície devido à secagem. Forma-se uma camada fina de condensação na carne fria, num ambiente quente, o qual constitui um bom meio para bactérias e bolores.

Teor de oxigénio

Os microrganismos estritamente aeróbios precisam de oxigénio para o seu desenvolvimento, enquanto os microrganismos estritamente anaeróbios apenas podem desenvolver-se na ausência de oxigénio. A carne moída estraga-se muito rapidamente devido a se ter misturado muito ar no produto.

Acidez

A acidez do produto é indicada pelo seu pH. Peixe e carne têm um pH de valor neutro, quer dizer, de 7. As bactérias apenas se desenvolvem entre um pH de 4,5, no mínimo, e de 8 a 9, no máximo, enquanto o ponto óptimo se encontra entre 6,5 e 7,5. Como resultado, o peixe e a carne são muito susceptíveis a deterioração. Ao se fermentar o peixe e a carne, o pH é conscientemente mantido baixo, de forma a que apenas os microrganismos benéficos afectem o produto e não as bactérias que provocam a deterioração alimentar.

Composição química específica

Bactérias precisam de fontes de energia e azoto (nitrogénio). Minerais e vitaminas também são importantes para o seu desenvolvimento. Na carne a primeira fonte de energia utilizada por bactérias é o açúcar, depois o lactato, os aminoácidos livres e, por último, as proteínas. Fontes de azoto (nitrogénio) são o nitrato, amoníaco, péptidos, aminoácidos ou produtos de decomposição.

Temperatura

A temperatura ideal para o desenvolvimento dos microrganismos situa-se entre 7 °C e 55 °C (45-131 °F). A amplitude na qual se desenvolvem as bactérias situa-se entre -10 °C e 70 °C (14-158 °F), mas a amplitude na qual podem sobreviver é muito mais ampla.

A congelação faz com que os microrganismos sejam desactivados, e o aquecimento prolongado faz com que, ao final, todos os microrganismos morram. A temperaturas acima de 80 °C (176 °F) geralmente morrem. Os esporos, geralmente, são resistentes a temperaturas acima de 100 °C (212 °F).

Além de todas estas condições no que diz respeito ao crescimento, também é importante o tempo decorrido entre a contaminação e o processamento ou consumo. Alguns microrganismos desenvolvem-se mais rapidamente que outros. Isto implica que o número de microrganismos e a quantidade de toxinas produzidas pelos mesmos podem variar.

A uma temperatura de 37 °C (99 °F) algumas bactérias podem multiplicar-se de 1.000 a 10.000.000 de organismos individuais dentro de sete horas. A taxa real do desenvolvimento das bactérias depende de uma combinação dos factores supramencionados. Um produto que contém muita água a 25 °C (77 °F) estragar-se-á muito mais rápido do que um produto seco, ácido, a uma temperatura de 5 °C (41 °F).

2.5 Como se provoca uma contaminação alimentar?

Uma contaminação alimentar pode ser provocada por pessoas (pelos germes na pele, intestinos, cortes, garganta ou mãos), solo, pó, detri-

tos, águas superficiais, estrume e alimentos estragados. Uma contaminação alimentar também pode ser provocada por aparelhos ou utensílios insuficientemente limpos, animais domésticos, animais nocivos ou animais abatidos de uma forma não higiênica.

É particularmente perigosa uma contaminação alimentar que ocorre após se ter acabado o tratamento de conservação. Um exemplo é a contaminação de carne cozida, provocada ao colocá-la no mesmo prato onde se encontrava a carne crua.

2.6 Higiene!

- Manter uma higiene pessoal adequada. Lavar bem as mãos com água quente e sabão, depois de usar a casa de banho, efectuar o tratamento de cortes, limpar infecções e fazer trabalho em circunstâncias sujas, e antes de manusear peixe e carne.
- Mudar as toalhas e lavar, frequentemente, o vestuário.
- Manter o peixe e a carne em superfícies lisas que podem ser, e são, bem lavadas (p.ex. um bloco para cozinhar de aço inoxidável, tijolos, ou pedra).
- Manter limpos os locais onde estão armazenados o peixe e a carne lavando-os de forma frequente com uma solução de soda para uso na cozinha.
- Lavar frequentemente todos os utensílios usados com o peixe e a carne.
- Cobrir bem todos os alimentos.
- Tentar manter todos os animais nocivos afastados dos locais onde se guardam os alimentos.
- Nunca armazenar sobras de comida à temperatura ambiente.
- Fazer com que se mantenha uma higiene adequada durante o abate de animais.
- Usar água limpa. Se for necessário, ferver a água antes de a usar.

2.7 Prevenção da deterioração alimentar

Este livrinho trata da conservação, quer dizer, a técnica de prolongar o tempo de armazenamento de produtos que, de outra forma, se estragariam rapidamente. A conservação pode ter dois efeitos:

- 1 a retenção das qualidades e características originais dos alimentos
- 2 mudanças radicais que dão origem a novos produtos com qualidades e características completamente novas.

A conservação baseia-se no abrandamento ou na prevenção da deterioração alimentar provocada por microrganismos. Podem prevenir-se os efeitos perigosos dos microrganismos através das três maneiras seguintes:

Remover os microrganismos.

Este método é muito dispendioso, e pode-se usar apenas no caso de tratar líquidos (p.ex. a filtração de água potável). Este método não é discutido neste Agrodok.

Matar os microrganismos.

Faz-se, geralmente, por meio do aquecimento. Chama-se esterilização ao processo durante o qual todos os microrganismos presentes morrem devido ao aquecimento, de forma que o produto pode ser armazenado durante um período prolongado, contanto que esteja armazenado à temperatura correcta. Quando se aplica um tratamento de aquecimento curto a 80 °C (176 °F), de forma que nem todos os microrganismos fiquem mortos, a este processo chama-se pasteurização, e o produto pode ser armazenado durante um período limitado. Os produtos de carne curada contêm sal e, às vezes, também nitrito, de forma que precisam de um tratamento de aquecimento menos intensivo do que é necessário, por exemplo, no caso da conservação de legumes.

Suprimir a actividade dos microrganismos.

Cria-se um meio ambiente no qual os microrganismos já não podem desenvolver-se, ou onde se desenvolvem apenas muito lentamente. Existem várias maneiras para conseguir isso:

Baixar a temperatura

Os produtos alimentares ficam frescos num frigorífico (2-4 °C / 35.5-41 °F) durante 4-7 dias; Contudo, podem ser armazenados durante muito mais tempo no congelador (-20 °C / -4 °F). É necessário que a temperatura se mantenha baixa, com precisão e de forma contínua. Por conseguinte, as exigências quanto à qualidade do frigorífico, ao abastecimento de energia e à qualidade dos alimentos são altas. Como este método requer muita energia, muitos materiais e um grande investimento, é discutido aqui somente de forma sucinta. Mais informação pode ser encontrada em outras fontes bibliográficas relativas ao tema.

Redução do teor de humidade

A secagem é o método mais antigo da conservação de alimentos. Ao remover-se suficiente água do produto, os microrganismos já não podem desenvolver-se mais. A quantidade de água a ser removida varia consoante o produto. O método mais simples e barato é secar o produto ao ar livre (pode ou não estar exposto ao sol). Os métodos algo mais caros e difíceis fazem uso de secadores nos quais os produtos são secos de forma artificial por meio de ar aquecido. Os produtos secos ao sol são de uma qualidade ligeiramente menor devido à decomposição de certas vitaminas à luz do sol. Uma secagem prolongada também se baseia no princípio de redução do teor de humidade interna. As partículas do fumo conferem um sabor adicional ao produto.

Aumento da pressão osmótica

Esta técnica implica a adição de sal para parar o desenvolvimento dos microrganismos. Exemplos desta técnica são a salga de carne e peixe. Estes produtos conservados podem guardar-se bem. O valor nutritivo do produto final é razoável.

Adição de conservantes

A adição de certas substâncias pode parcialmente prevenir a deterioração alimentar. Na prática, este método apenas é usado como auxiliar para outros métodos de conservação e, por conseguinte, não é aqui discutido. Devido às características das ditas substâncias, dever-se-ão seguir com exactidão as instruções acompanhantes (modo de usar).

Alteração dos alimentos

Por meio da conservação em líquidos, adição de ácido ou processos microbiológicos especiais, podem-se elaborar alimentos ‘novos’. Estes têm, geralmente, um odor e sabor muito especiais, como sejam peixe defumado e muitos produtos localmente fermentados.

2.8 Que método se deve escolher?

A escolha do método de conservação depende do produto, das características desejáveis do produto a ser armazenado, da disponibilidade das fontes de energia (madeira, gasolina, óleo, electricidade, luz do sol), das facilidades de armazenamento, dos possíveis materiais de embalagem e dos custos implicados em cada método. Às vezes, é necessário combinarem-se métodos, como sejam a salga e a secagem de carne ou a adição de ácidos e, depois, a esterilização. Também é desejável adaptar-se aos costumes locais se se pretende que os produtos sejam aceites pela população local.

Adiante apresentam-se algumas vantagens e desvantagens de vários métodos:

Salga de peixe e carne: pouco dispendiosa se o sal for barato; não requer energia; armazenamento à temperatura ambiente; qualidade razoável; período prolongado de armazenamento; valor nutritivo razoável.

Secagem de peixe e carne: pouco dispendiosa; não requer energia; é necessário pouco equipamento; requer um armazenamento seco e/ou com fecho hermético; contanto que o armazenamento seja adequado, a qualidade e o valor nutritivo são razoáveis.

Fumagem de peixe e carne: pouco dispendiosa; requer pouca energia; é preciso dispor-se de combustíveis; requer pouco equipamento; qualidade e valor nutritivo razoáveis.

Fermentação de peixe e carne: geralmente barata (técnicas locais); não requer energia; o sabor e o odor mudam, geralmente, de forma radical; o período de armazenamento varia entre curto e prolongado consoante o produto fermentado; o valor nutritivo é, geralmente, alto.

Enlatamento de peixe e carne: bastante dispendioso; exige muita mão-de-obra; requer muita energia e água; são necessários latas ou potes/frascos com tampas; precisam-se de máquinas esterilizadoras ou panelas de pressão e máquinas enlatadoras; a embalagem é cara; o armazenamento é fácil (abaixo de 25 °C / 77 °F) e possível durante períodos prolongados; a qualidade do produto e o seu valor nutritivo são de um nível adequado.

Refrigeração e congelação de peixe e carne: uma técnica muito dispendiosa; usa muita energia; requer grandes investimentos; a qualidade, o valor nutritivo e o tempo de armazenamento do produto são adequados.

3 Preparação

3.1 Pesca e limpeza de peixe

Pesca e preparação do peixe fresco

Como o peixe se estraga muito rápido, é necessário tomar medidas preventivas já a bordo do barco de pesca para limitar a sua deterioração. Em primeiro lugar, o peixe deve ser guardado imediatamente fora da água salgada, de forma que não seja contaminado pelas bactérias presentes na mesma.

Para além de se prevenir tal contaminação, dever-se-á prevenir, também, o desenvolvimento das bactérias já presentes. A melhor maneira é remover os intestinos e as guelras do peixe a bordo do barco de pesca. Então, o peixe tem que ser lavado com água limpa para remover sangue ou outros restos. Recomenda-se transportar o peixe em gelo, para a costa. Contudo, limpar e transportar o peixe em gelo é, geralmente, difícil e caro. No caso que isso não seja factível, o único que se pode fazer é transportá-lo, o mais rápida e cuidadosamente possível, para a costa. Para se prevenir que as bactérias nos intestinos, fígado, guelras e na pele do peixe se multipliquem, dever-se-á guardar o peixe num barco limpo e colocado à sombra.

Limpeza do peixe

Para se limpar o peixe é necessário que, em primeiro lugar, haja utensílios adequados e limpos. A higiene pessoal também é algo muito importante (ver o Capítulo 2). É importante que o peixe não seja limpo no chão mas numa mesa ou bancada limpas. A mesa deve ter uma altura cómoda para trabalhar e pode ser de madeira, metal ou betão. A superfície da mesa deve ser lisa e fácil de limpar. Também é prático limpar o peixe sobre uma tábua para cortar, de forma a não danificar a mesa.

As facas são os utensílios mais importantes para a limpeza do peixe. As facas curtas são usadas para os tipos de peixe pequeno; as facas

compridas, flexíveis para se prepararem em filés os tipos de peixe de maior tamanho; e uma faca grossa, robusta, para abrir os peixes grandes. É necessário que as facas estejam afiadas.

Para a salga, secagem e fumagem do peixe, é importante que se aumente a área da superfície do peixe. Desta forma, as partículas do sal e do fumo podem facilmente penetrar no peixe e a humidade pode sair. O método usado para limpar o peixe depende, em primeiro lugar, do tamanho e espécie do mesmo.

- 1 No caso das espécies de peixe de tamanho muito pequeno, como sejam as anchovas (biqueirões), sardinhas e outras espécies menores de **10 cm**, geralmente apenas se removem os intestinos. Esta prática depende dos costumes locais e do objectivo para o qual se vai usar o peixe. Para alguns processos de fermentação não se removem os intestinos.
- 2 O peixe de tamanho superior a **15 cm**, além de ser limpo, também é cortado transversalmente de forma a aumentar a área da superfície do peixe e a sua carne ficar menos grossa. Os métodos de conservação funcionam de forma mais rápida quando a área da superfície da carne é maior.
- 3 Quanto ao peixe que é maior que **25 cm**, além de ser limpo e dividido, também se efectuam cortes adicionais na carne. Às vezes, o peixe é cortado em pedaços ou é completamente preparado em filés.

O método consoante o qual se limpa o peixe depende não só do tamanho do mesmo mas também dos gostos do consumidor. Alguns consumidores, por exemplo, desejam que o peixe fique com a cabeça intacta, enquanto outros desejam especificamente que a cabeça seja cortada.

O último tópico a ser discutido consiste numa descrição sucinta de como o peixe é estripado, dividido e preparado em filés.

Estripação e escamação (Figura 1)

- 1 Colocar o peixe numa tábua limpa e pegá-lo pela cabeça. Raspar as escamas, começando na cauda e avançando na direcção da cabeça. Tentar não danificar, durante esta actividade, a pele do peixe.
- 2 Lavar o peixe em água limpa (potável) e remover todas as escamas soltas.
- 3 Colocar o peixe de lado, numa tábua limpa e cortar o peixe ao longo das guelras com uma faca afiada. Fazer o mesmo no outro lado mas não cortar a cabeça.
- 4 Cortar as guelras de forma a ficarem soltas, cortando com a ponta da faca as extremidades da cabeça e do corpo até ficarem soltas.
- 5 Cortar a parede abdominal, partindo do orifício anal até chegar à cabeça do peixe. Cortar de modo suficientemente profundo mas tentar não danificar os intestinos do peixe.
- 6 Quando o peixe estiver aberto, pode-se remover as guelras e intestinos, colocando-se os dedos por debaixo das guelras e, depois, tirando tudo para fora.
- 7 Remover o sangue restante com a faca.
- 8 Limpar a parede abdominal com água limpa (potável).

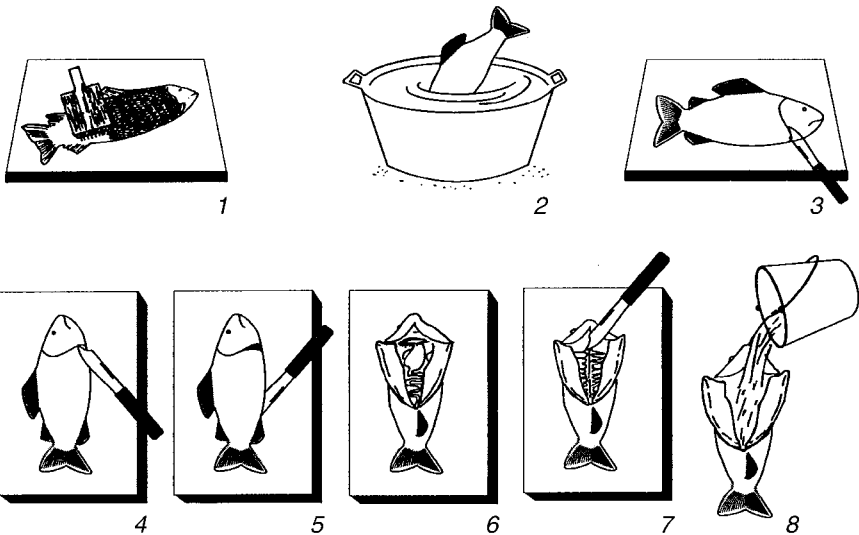
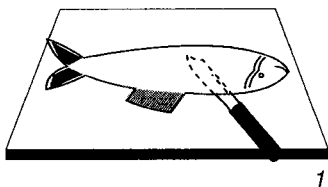


Figura 1: Estripação e escamação do peixe

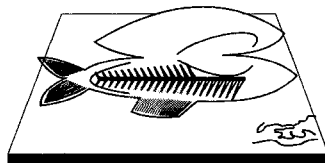
Abrir do peixe (Figura 2)

Peixes de tamanho pequeno e médio (Figura 2A)

- 1 Colocar o peixe numa tábua limpa com a lombada na sua direcção e, se se utilizar a mão direita, com a cabeça para a direita. Abrir o peixe no meio da cabeça até à cauda, ao longo da espinha no meio, mas não cortar o ventre inferior.
- 2 Abrir o peixe e remover os intestinos e as guelras. Lavar bem o peixe com água limpa (potável).

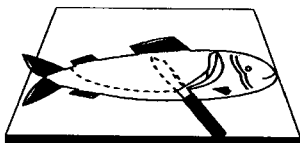


1

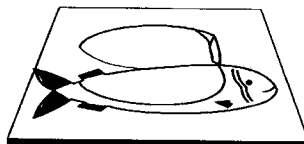


2

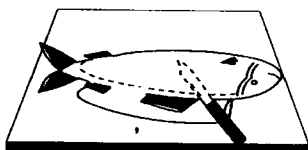
A: abrir um peixe pequeno



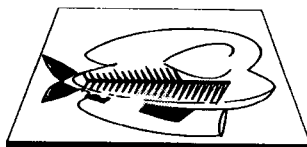
1



2



3



4

B: abrir um peixe grande

Figura 2: Abrir do peixe

Peixes grandes (Figura 2B)

Fazem-se cortes adicionais na carne dum peixe grande para aumentar a área da superfície e reduzir a espessura do peixe.

- 1 Colocar o peixe numa tábua limpa, com o lado abdominal na sua direcção e, se se utilizar a mão direita, com a cabeça para a direita. Fazer um corte no peixe partindo do arco branquial até à cauda de forma a deixar intacta uma tira de carne.
- 2 Virar o peixe e abri-lo. A tira de carne tem que manter-se ligada à lombada.
- 3 Colocar o peixe com a cabeça para a direita e o lado abdominal na sua direcção. Abrir a cabeça e cortar na direcção da cauda para se formar uma segunda tira de carne. Ao fazer isso, também se abre o abdómen.
- 4 Abrir o peixe e remover os intestinos e as guelras. Depois, lavá-lo com água limpa (potável).

Preparação em filés (Figura 3)

Peixes pequenos (Figura 3A)

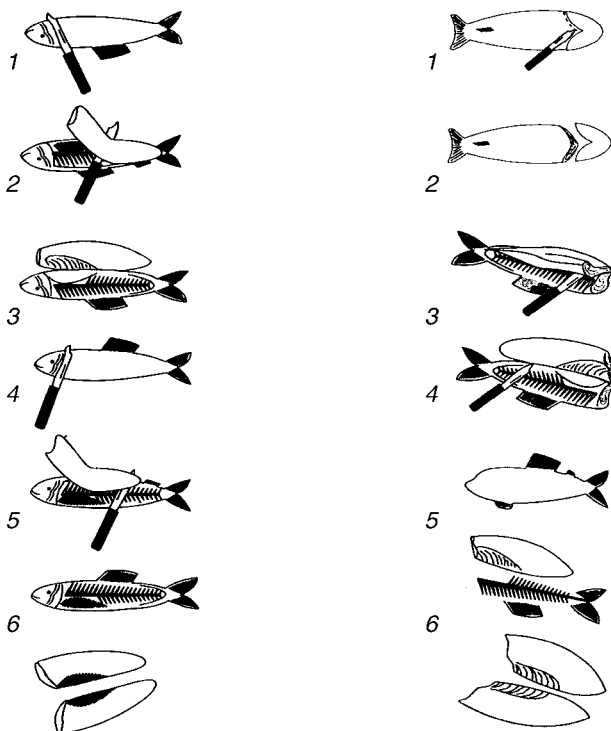
Pode-se usar um peixe não limpo antes de efectuar a preparação em filés.

- 1 Colocar o peixe numa tábua limpa com a lombada na sua direcção. Se se utilizar a mão direita, deve-se colocar a cabeça à esquerda. Cortar ao longo do contorno dos arcos branquiais até chegar à espinha dorsal.
- 2 Com um único corte, soltar o filé da espinha dorsal partindo da cabeça até à cauda. Desta forma, abre-se o abdómen.
- 3 Quando o filé estiver solto, podem-se ver os intestinos e os outros órgãos.
- 4 Virar o peixe de forma que o seu lado abdominal esteja virado na sua direcção.
- 5 Repetir os passos 1, 2 e 3.
- 6 Se for necessário, cortar as barbatanas dos filés. Em seguida, lavar os filés com água limpa (potável).

Peixes grandes (Figura 3B)

- 1 Colocar o peixe numa tábua limpa, com o estômago para cima. Se se utilizar a mão direita, a cabeça tem que estar à direita. Cortar ao longo do contorno dos arcos branquiais.

- 2 Remover a cabeça e os intestinos.
 - 3 Colocar o peixe de lado. Com o primeiro filé, começar na parte da cabeça e cortar o peixe na direcção da cauda até chegar ao meio da espinha dorsal. Cortar o mais perto possível da espinha dorsal.
 - 4 Cortar também o outro lado do filé, de forma que fique solto.
 - 5 Virar o peixe de forma que a sua cauda esteja virado para a direita.
 - 6 Remover o outro filé da espinha dorsal. Se for necessário, remover as barbatanas do peixe. Lavar os filés com água limpa (potável).
- Para todos os métodos de conservação é importante usar-se peixe de igual tamanho dentro de um único lote, de forma a produzir um produto final uniforme.



A: preparação em filés (peixes pequenos) B: preparação em filés (peixes grandes)

Figura 3: Preparação de peixe em filés

3.2 Abate e esquartejamento

Apresenta-se aqui apenas uma descrição sucinta de como se abate e esquarteja o gado. O tempo de armazenamento da carne de consumo e dos produtos cárneos depende da qualidade da carne fresca. Por conseguinte, após o abate do rês, a carne deve estar o mais limpa possível, de forma a prevenir uma deterioração microbiológica. Também são importantes as reacções químicas que ocorrem.

Depois do abate, o animal é pendurado de cabeça para baixo para que o sangue possa escoar da carcaça. Depois do dessangramento, a cabeça pode ser removida. Depois, no caso da maioria dos animais, removem-se cascos e couro. Então, após uma inspecção meticulosa para detectar anormalidades visíveis, pode-se dividir a carcaça em quatro partes e pendurar cada parte.

Os porcos, depois de serem abatidos, pendurados e dessangrados, são aquecidos para se poder raspar o couro e o pêlo. O abate de ovelhas e cabras é comparável à matança de porcos.

Depois do esquartejamento, o melhor é armazenar as partes da carcaça em câmaras frigoríficas. Contudo, como não existem, geralmente, facilidades de refrigeração, a carne deve ser consumida ou processada o mais rápido possível (dentro de algumas horas).

3.3 Cortar a carne em partes para a secagem

Depois de se pendurarem os quartos da carcaça, a carne é aparada, quer dizer, removem-se as membranas que envolvem a carne. As partes de carne de má qualidade, como sejam as áreas deterioradas, descoloradas, e as partes afectadas por insectos ou parasitas, também têm de ser removidas. Depois, removem-se os ossos da carcaça e é importante que, durante esta actividade, a carne seja danificada o menos possível. Em seguida, devem-se escolher os pedaços de carne de boa qualidade para a conservação. Por exemplo, caso se deseje secar a carne, é melhor usar a carne magra de um animal que foi abatido

quando já não era jovem. Os grandes pedaços de carne são cortados em pedaços menores, consoante os contornos anatómicos (Figura 4).

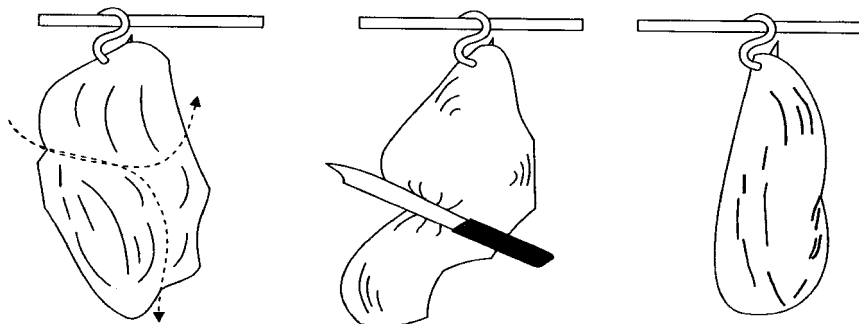


Figura 4: Cortar a carne em pedaços

Os grandes músculos são deixados intactos, mas um único pedaço de carne pode conter vários músculos menores. Depois, os pedaços de carne são cortados em tiras. Existem duas formas para se cortarem os pedaços em tiras:

- 1 Colocar a carne numa tábua e cortá-la em tiras.
- 2 Pendurar a carne e cortar tiras.

Em ambos os casos, a carne tem que ser cortada na direcção do tecido muscular (Figura 5).

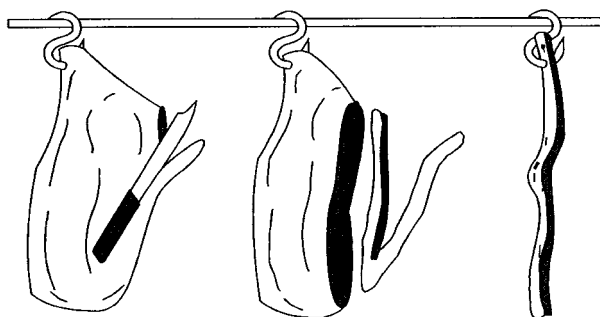


Figura 5: Cortar a carne em tiras

O comprimento de uma tira pode variar entre 20 e 70 cm. As tiras curtas de carne custam mais tempo para serem penduradas, mas as tiras mais compridas podem partir-se devido ao seu peso durante o processo de secagem.

A espessura da carne é importante para determinar o tempo necessário de secagem da carne. É importante que, dentro de um único lote, todas as tiras de carne tenham a mesma espessura de forma que, depois da secagem, não haja pedaços que estão demasiada ou insuficientemente secos.

Exemplos das diferentes espessuras usadas são:

- tiras de 1×1 cm
- tiras planas de $0,5 \times (3, 4 \text{ ou } 5)$ cm)

A forma exacta das tiras depende do método de conservação a ser usado.

É muito importante que se utilize uma superfície de trabalho e uma faca limpas para que o material que vai ser conservado seja de boa qualidade. A higiene pessoal também é muito importante. As outras actividades de preparação, como sejam p.ex. a salga, descrever-se-ão nos capítulos seguintes quando se tratar do método apropriado de conservação.

4 Salga

4.1 Informação geral

Através da salga prolonga-se o tempo de armazenamento de alimentos. O sal absorve grande parte da água presente nos alimentos, tornando difícil a sobrevivência dos microrganismos. Para a salga é importante que o peixe ou a carne sejam preparados de tal forma que o sal acrescentado possa, rapidamente, penetrar na carne ou no peixe e que a humidade possa sair do peixe ou da carne. Se os pedaços de carne ou peixe forem grandes têm que ser cortados em postas finas para que tal seja possível.

O peixe é dividido ao meio ou até em quartos, dependendo do seu tamanho. Se o peixe for menor de 10 cm (anchovas/biqueirões, sardinhas), removem-se, normalmente, apenas os intestinos. O peixe que mede ± 15 cm, é aberto de forma a aumentar a área da superfície do peixe, para o sal poder penetrar melhor e, por conseguinte, a carne do peixe se tornar mais fina. Nos peixes que medem 25 cm, ou mais, de comprimento podem fazer-se grandes cortes, ou o peixe pode ser dividido, várias vezes, em pedaços menores (ver Capítulo 3).

Para se aprender a técnica de salgar peixe, por exemplo, no que diz respeito à quantidade necessária de sal e aos efeitos de tais quantidades na textura/dureza e no sabor do peixe, recomenda-se utilizar, em primeiro lugar, pequenas quantidades de diferentes tipos de peixe que estão facilmente disponíveis. É mais fácil começar-se com tipos de peixe não gordos. Reconhece-se o peixe magro pela sua carne branca ou muito clara. Os tipos de peixe mais gordo têm, geralmente, uma cor mais escura.

A qualidade do material a ser usado para salga tem que ser alta. Peixe que não é fresco, podre ou peixe de má qualidade não melhora a sua qualidade através da salga e, com certeza, não se poderá armazenar de forma mais prolongada. O mesmo se passa em relação à carne.

O sal utilizado na salga tem que estar o mais limpo possível. O sal não deve conter pó, areia, etc. É possível que o sal contenha bactérias que são capazes de sobreviverem nesse meio ambiente, apesar da concentração muito alta de sal. Por isso, estas bactérias até são capazes de provocarem a deterioração de peixe salgado ou carne salgada. Pode reconhecer-se o sal extremamente contaminado pela sua coloração ligeiramente rosada. Pode-se aquecê-lo numa chapa de metal sobre um fogo para matar as bactérias. O sal pode ser refinado ou conter grandes torrões; o melhor é usar uma mistura de sal fino e grosso.

Ao efectuar-se a salga de peixe ou de carne nas regiões tropicais, dever-se-á prestar atenção aos seguintes aspectos:

1 Usar o sal mais limpo que esteja disponível.

Usar quantidades suficientes de sal. Observe-se que a salga de produtos não implica, necessariamente, o uso de grandes quantidades de sal. A adição de grandes quantidades de sal dá um sabor muito salgado ao peixe ou à carne. Se se usar demasiado sal, também se perderão muitos nutrientes.

2 A água a ser usada não deve estar contaminada; deve estar limpa e clara (qualidade de água potável).

3 A forma mais eficaz de conservar peixe e carne é onde se utiliza uma combinação de uma salga e, depois, uma fumagem ou secagem do produto.

4.2 Salga de peixe

Descrevem-se aqui três formas de salgar peixe: a salga a seco, a salga “molhada” (por meio de tratamento em salmoura), e pôr de molho em salmoura. Os primeiros dois métodos dão origem a um produto de peixe com um teor relativamente alto de sal, enquanto o terceiro método é, geralmente, usado se se pretender obter um produto de peixe com um teor de sal relativamente baixo.

Para a salga a seco e o tratamento em salmoura usam-se 30-40 kg de sal por 100 kg de peixe **limpo**. O uso de uma maior quantidade de sal

não melhoraria o processo e, visto o sal ser um produto caro, apenas daria origem a custos desnecessariamente altos.

Salga de peixe a seco

No caso da salga a seco, é mais apropriado usar-se sal grosso do que sal fino. O sal fino absorveria a água demasiado rapidamente da parte exterior do peixe, fazendo com que o exterior fique rijo. Por conseguinte, a água presente no interior do peixe não poderia escapar e o sal não poderia penetrar profundamente no peixe. Desta maneira, o peixe estragar-se-ia apesar de ter sido salgado. A este fenómeno chama-se 'queima do sal'. O sal grosso não tem este efeito. A salga a seco é muito apropriada para, principalmente, os tipos de peixe magro.

Necessitar-se-á de:

- Peixe aberto ou peixe preparado em filés (ver o Capítulo 3). Se a carne é grossa, fazer cortes para o sal poder penetrar bem.
- Sal. Usar 30-35 kg de sal por 100 kg de peixe limpo. Usar mais sal onde tiverem sido feitos cortes profundos ou onde a carne estiver mais grossa.
- Cestos ou outros recipientes perfurados dos quais se pode escoar a humidade.

Método de trabalho (ver a Figura 6):

- 1 Peixe aberto ou peixe preparado em filés.
- 2 Esfregar bem o peixe com sal, particularmente nos cortes profundos.
- 3 Pôr uma camada grossa de sal no fundo do cesto ou do recipiente utilizado.
- 4 Colocar uma única camada de peixe, com a pele para cima, no sal. Os peixes não podem ser sobrepostos uns aos outros.
- 5 Repetir alternando uma camada de sal, outra de peixe, e assim por diante até se ter enchido o cesto.
- 6 Cobrir o cesto com uma camada de plástico mas não pôr nenhum peso em cima.

Devido à adição do sal, retira-se a humidade do peixe. A esta humidade, que contém o sal dissolvido, chama-se salmoura. Colocar o cesto sobre algumas pedras para que a salmoura se possa escoar.

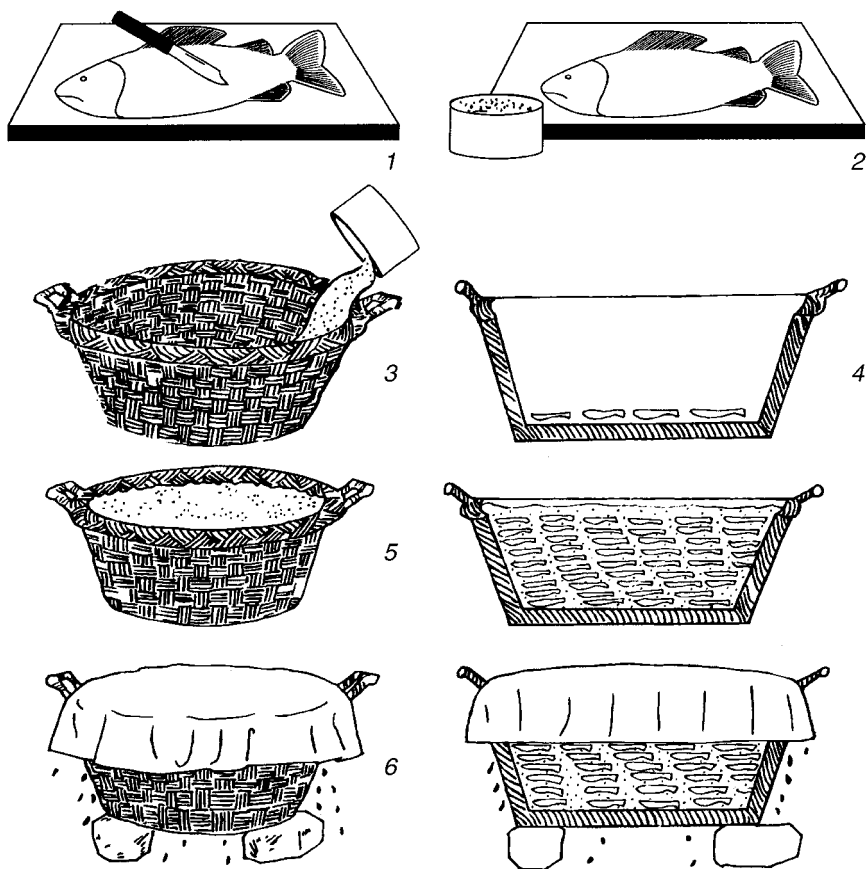


Figura 6: Salga a seco

Ao utilizar este método, proceder de forma que o peixe esteja empilhado de tal modo que a salmoura se possa escoar facilmente e não se junte em nenhuma parte. Se ocorrer isto, provocar-se-á uma conservação de forma desigual. Depois de um dia, dever-se-á, de novo, empilhar os peixes de forma que os peixes que antes estiveram no fundo da

pilha se encontrem, agora, em cima. Desta maneira, o sal é distribuído de forma mais equitativa (acrescentar mais sal se for necessário) e evitar-se-á que o peixe no fundo da pilha receba uma quantidade diferente de sal do que o peixe situado em cima.

Depois da salga, o peixe deve ter um aspecto claro e transparente. Ao tocá-lo, o peixe deve estar duro e deve estar completamente coberto por uma camada esbranquiçada de sal. Deve dominar o cheiro a peixe e a salmoura.

O peixe fortemente salgado, caso esteja coberto de forma adequada, pode ser armazenado durante muito tempo. Uma desvantagem deste método é que a salmoura se escoar, deixando o peixe em condições secas. Desse modo, as espécies de peixe gordo poderão tornar-se rançosas devido à sua exposição ao ar. Por conseguinte, os organismos que se alimentam de carniça têm fácil acesso ao peixe, e bactérias e bolores provocam a sua deterioração onde se tiver usado insuficiente sal.

Salga de peixe “molhada” por tratamento em salmoura

O tratamento de peixe em salmoura é uma maneira adequada para conservar os tipos de peixe gordo, como sejam arenque, sardinha, anchova e cavala. Por meio deste método o peixe está melhor protegido contra animais nocivos e consegue-se uma distribuição mais uniforme do sal.

Necessitar-se-á de:

- Um recipiente limpo, fechado à prova de água, com uma tampa de menor diâmetro do que o próprio recipiente. Devido ao risco de corrosão, não deve ser feito de ferro, zinco ou alumínio. Os materiais propícios são plástico, madeira, argila ou aço inoxidável.
- Pedras grandes, lavadas, a serem usadas como pesos.
- Sal. Usar um kg de sal por três kg de peixe, que é equivalente a 30-35 kg de sal por 100 kg de peixe.
- Um balde ou grande panela para se preparar a salmoura.
- Peixe. No caso de peixe pequeno (<10 cm): deixá-lo intacto.

- No caso de peixe maior (>10 cm): remover os intestinos (ver o Capítulo 3).

Método de trabalho:

- 1 Pôr uma camada grossa de sal no fundo do recipiente.
- 2 Pôr uma camada de peixe no sal, com a pele para cima.
- 3 Cobrir o peixe com uma camada de sal e certificar-se de que todas as partes estejam bem cobertas. Usar mais sal nos cortes profundos ou onde a carne estiver mais grossa.
- 4 Alternar uma camada de sal, com uma camada de peixe, etc. Certificar-se de que os peixes não estejam sobrepostos uns aos outros. Ao final, colocar uma camada de peixe como a pele para cima.
- 5 Cobrir a última camada de peixe com uma grossa camada de sal.
- 6 Cobrir o recipiente com a tampa e repartir, de forma equitativa, os pesos em cima.

Como se explicou anteriormente, a adição de sal ao peixe faz com que a humidade seja tirada do peixe. A esta humidade, com o sal dissolvido, chama-se salmoura. Este método ‘a molhado’ faz com que a salmoura se torne diluída, devido a remover-se cada vez mais água do peixe.

- 7 Por conseguinte, deve-se manter a salmoura saturada. Pode-se conseguir isso acrescentando mais sal à salmoura, ao pendurar-se, na salmoura, um saco de juta, cheio de sal fino (ver a Figura 7.) O uso de salmoura não saturada provocará a deterioração do produto.
- 8 Se, depois de várias horas, o nível da salmoura preparada não atingir a tampa, dever-se-á acrescentar uma solução saturada de sal.
- 9 A solução de sal é preparada com, no mínimo, 360 gramas de sal dissolvido por cada litro de água. Aquecer a solução numa panela e fervê-la durante 10 minutos. Arrefecer a salmoura até estar morna. Depois, acrescentar a salmoura ao recipiente com o peixe até atingir a tampa.
- 10 Manter o recipiente num lugar mais fresco possível

Depois da salga, o peixe deve ter um aspecto claro e transparente. Ao tocá-lo, o peixe deve estar duro e deve estar completamente coberto por uma camada esbranquiçada de sal. Deve dominar o cheiro a peixe e a salmoura. Controlar, frequentemente, o recipiente. Se houver espuma em cima da salmoura (como resultado da fermentação), deverá renovar a salmoura usada com uma solução de salmoura fresca.

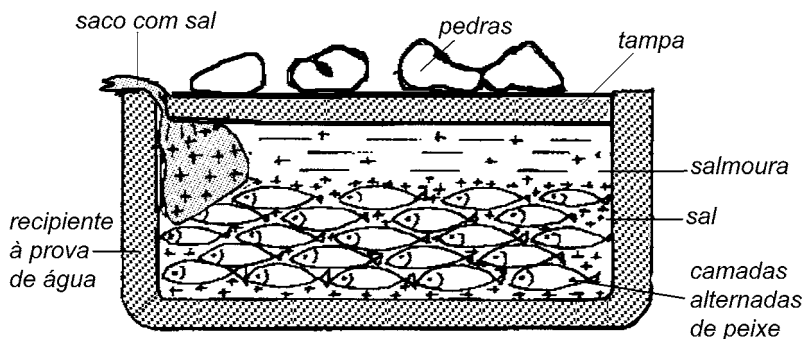


Figura 7: Tratamento em salmoura

Pôr de molho em salmoura

Este método implica que o peixe é posto de molho numa solução de água e sal (salmoura). **O pôr de molho em salmoura não é usado como método de conservação em si, mas como preparação para a fumagem ou secagem.** O uso de uma solução ligeira de sal assegura uma diminuição do desenvolvimento de bactérias na superfície do peixe durante o processo de fumagem ou secagem. Também protege o peixe contra insectos e outros animais nocivos; contudo, a protecção oferecida não é completa.

Necessitar-se-á de:

- Um recipiente limpo, fechado à prova de água, com uma tampa de menor diâmetro do que o do próprio recipiente. Não deve ser feito de ferro, zinco ou alumínio. Materiais propícios são plástico, madeira, argila ou aço inoxidável.

- Sal. Para se preparar a salmoura é melhor usar sal muito fino. Usar um kg de sal por três kg de peixe.
- Um balde ou grande panela para se preparar a salmoura.
- Pedras grandes, lavadas, limpas, a ser usadas como pesos.
- Malha de arame ou treliça de bambu
- **Peixe pequeno:** não dividir, mas apenas remover os intestinos.
- **Peixe grande:** limpá-lo e dividir em duas partes. Se o peixe for maior de 30 cm, dever-se-á cortá-lo em pedaços. Fazer cortes no peixe grande e gordo.

Método de trabalho:

- 1 Lavar o peixe com água clara, limpa (de preferência com qualidade de água potável).
- 2 Pôr o peixe de molho entre 30 minutos a 1 hora (1,5 horas no caso de peixe grande) numa salmoura não demasiadamente concentrada. Prepara-se esta salmoura dissolvendo 300 gramas de sal por cada quatro litros de água. Removem-se o sangue e o lismo, submergindo o peixe na salmoura.
- 3 Depois, lavar os peixes pequenos com água clara e limpa.
- 4 Não lavar o peixe grande, mas pô-lo brevemente numa treliça de bambu para se escoar, certificando-se de que os peixes não estejam sobrepostos uns aos outros.
- 5 Depois, colocar o peixe numa solução de salmoura saturada: 3,0-3,5 kg de sal em 10 litros de água.
- 6 Misturar bem a salmoura antes de nela colocar o peixe; todo o sal deve ser dissolvido. Se o peixe se afundar, dever-se-á acrescentar mais sal.
- 7 Cobrir o recipiente com uma tábua ou esteira limpa e colocar pedras lavadas, limpas, no topo até o peixe estar coberto pela salmoura.
- 8 Deixar, durante 5-6 horas, o peixe na salmoura. É necessário que o peixe maior fique mais tempo na salmoura do que o peixe pequeno.
- 9 Tirar o peixe da salmoura.
- 10 Colocar o peixe na malha de arame ou treliça de bambu para se escoar, certificando-se de que os peixes não estejam sobrepostos uns aos outros.

- 11 Cobrir o peixe com um pano branco, limpo, ou mosquiteiro. Certificar-se de que o mosquiteiro não toque no peixe.

Agora o peixe está pronto para ser seco ou fumado (ver os Capítulos 5 e 6).

4.3 Salga de carne

Os métodos para a salga de carne são muito comparáveis com a salga de peixe. Para se obterem bons resultados, dever-se-á começar o processo com carne fresca.

Salga de carne a seco

Este método de salga é usado para se secar a carne depois da salga.

Necessitar-se-á de:

- Carne crua, fresca, em tiras compridas com um peso de 1,5-2 kg, e uma espessura de 1 cm.
- Sal. Usar 30-35 kg de sal por 100 kg de carne.
- Limpar a tábua ou as lâminas de plástico, perfurados.
- Pedras pesadas.

Método de trabalho:

- 1 Manter sempre uma atitude higiénica; por exemplo, lavar bem as mãos em cada fase do processo para prevenir uma contaminação cruzada.
- 2 Depois de cortar a carne, lavá-la em água limpa, corrente, e deixar as tiras escoarem-se brevemente na sombra.
- 3 Colocar a carne durante 1 hora numa solução saturada de sal (salmoura). Prepara-se esta salmoura dissolvendo, no mínimo, 360 gramas de sal por cada litro de água. Dissolver, completamente, o sal antes de colocar a carne na salmoura.
- 4 Em seguida, pendurar a carne acima da salmoura e deixar a escoar até estar seca.
- 5 Esfregar bem a carne com sal; usar um total de 30-35 kg de sal por 100 kg de carne.

- 6 Colocar uma camada de sal com uma espessura de 1-2 cm numa tábua (perfurada) de madeira ou plástico ou, se for possível, numa laje de betão ou pedra com ranhuras diagonais.
- 7 Colocar a carne no topo desta camada de sal. Pôr outra camada de sal, de 1-2 cm, no topo da camada de carne. Alternar uma camada de carne, uma camada de sal, e assim por diante, até a pilha atingir uma altura de, aproximadamente, 1-1,5 metros.
- 8 Cobrir a pilha com uma tábua de madeira ou plástico na qual se colocam várias pedras pesadas, limpas para pressioná-la para baixo com o seu peso. O líquido que sai da carne deve poder escoar-se.
- 9 No dia seguinte, revolver as camadas colocando as camadas superiores no fundo e as camadas inferiores de carne no topo. Usar sal, outra vez. Se depois de dois dias, o líquido começar a sair da pilha, e se tiver parado o escoamento de líquido da carne, poderá terminar-se o processo. Caso não seja assim, continuar a revolver as camadas de carne até já não sair humidade da carne. Só então poderá começar-se o processo de secagem.

Salga “molhada” de carne

Também se pode salgar a carne a molhado colocando-a em salmoura (tratamento em salmoura). Nesse caso não é preciso secar-se a carne. Neste processo de salga atingem-se melhores resultados quando o processo e o armazenamento do produto final têm lugar à temperatura mais baixa possível.

Tratamento em salmoura

Necessitar-se-á de:

- Carne crua, fresca, em tiras, com uma espessura de 2-3 cm e um peso de 0,5-1 kg.
- Sal: usar 10 kg de sal por 100 kg de carne.
- Um recipiente limpo, à prova de água, com uma tampa de menor diâmetro do que o próprio recipiente. Devido ao risco de corrosão, não deve ser feito de ferro, zinco ou alumínio. Os materiais propícios são plástico, madeira, argila ou aço inoxidável.
- Pedras grandes.
- Uma grande panela para se preparar a salmoura.

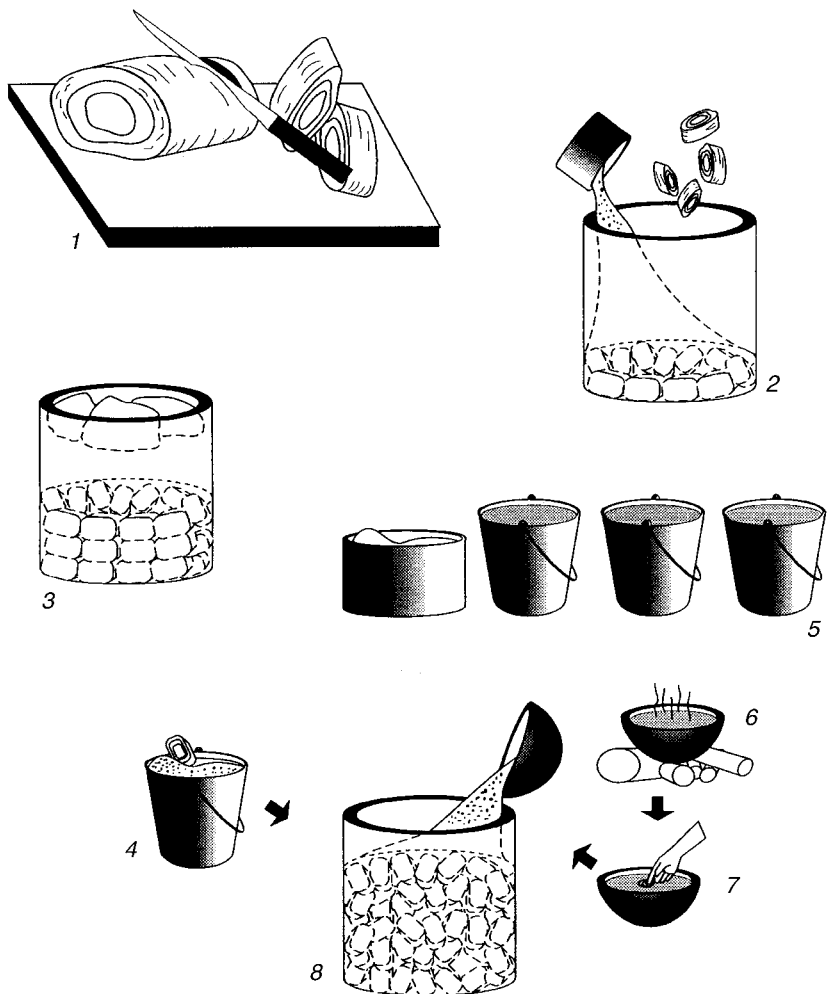


Figura 8: Tratamento em salmoura

Método de trabalho (Figura 8):

- 1 Cortar a carne crua em tiras.
- 2 Espalhar a camada de sal no fundo do recipiente e colocar uma camada de carne em cima. Alternar uma camada de sal, uma camada de carne, até o recipiente estar cheio.

- 3 Colocar a tampa no topo da carne e empurrá-la para baixo por meio do peso das pedras. Deixar a carne durante duas semanas, período durante o qual se forma a salmoura à base do sal e da humidade que sai da carne.
- 4 Tirar a carne da salmoura e enxaguá-la com água (potável) fria.
- 5 Preparar uma solução de salmoura com, no mínimo, 360 gramas de sal por litro de água.
- 6 Ferver a salmoura durante vários minutos.
- 7 Arrefecê-la até estar morna.

Meter a carne enxaguada num recipiente limpo, vazio. Encher o recipiente com a salmoura fervida, saturada. Assim conserva-se a carne até o consumo.

Método alternativo para o tratamento em salmoura

Adiante descreve-se um método alternativo que pode ser usado como preparação inicial para a secagem da carne.

Quanto aos materiais necessários, ver o tratamento em salmoura.

Método de trabalho:

- 1 Seguir o método como foi descrito anteriormente; deixar a carne curar durante duas semanas, período durante o qual se forma a salmoura à base do sal e da humidade que sai da carne.
- 2 Pôr a carne de molho em água fervida durante 2-3 horas para remover qualquer quantidade de sal em excesso. Renovar a água 2-3 vezes com água limpa, fresca.
- 3 Então, a carne está pronta a ser seca ao sol.

Pôr de molho em salmoura

Este método implica que a carne é posta de molho numa solução de água e sal (salmoura). **Pôr de molho em salmoura não é usado como técnica de conservação em si mesmo, mas como preparação para a fumagem ou secagem.** O uso de uma solução ligeira de sal dá lugar a uma diminuição do desenvolvimento de bactérias na superfície da carne durante o processo de fumagem ou secagem. Também protege a

carne contra insectos e outros animais nocivos; contudo, a protecção oferecida não é completa.

Necessitar-se-á de:

- Carne crua, fresca, em tiras, com uma espessura de, aproximadamente, 1 cm.
- Sal. Usar uma solução de sal de 15% (150 gramas de sal por litro de água). Para se preparar a salmoura, é melhor usar sal muito fino..
- Uma peneira.

Método de trabalho:

- 1 Submergir as tiras de carne na salmoura logo que o sal tiver dissolvido na água. Deixar a carne na salmoura durante 5-10 minutos.
- 2 Deixar a carne escoar na peneira. Recolher a salmoura para ser reutilizada. Então, a carne pode ser seca e/ou fumada.

4.4 Consumo de peixe e carne salgados

Peixe

Antes de se poder consumir peixe salgado, o mesmo tem que ser posto de molho em água fria, limpa, durante 48 horas. Se o clima for muito quente, é importante que o peixe não seja deixado de molho mais tempo. Dever-se-á, várias vezes, renovar a água com água fresca, limpa. Também se pode cortar o peixe em postas antes de pô-lo de molho. Se o peixe estiver muito salgado, também se pode, lentamente, aquecê-lo em água (mesmo antes de começar a ferver) durante, aproximadamente, 1 hora. Contudo, peixe conservado, quer seja salgado, seco e/ou fumado, deve sempre ser aquecido a uma temperatura de fervura até 100 °C (212 F) antes do seu consumo!

Carne

A carne fortemente salgada deve ser posta de molho, em água (potável) fria, durante um dia, no mínimo, antes do consumo. Dever-se-á, frequentemente, renovar a água com água fresca. Também é possível deixar a carne a ferver ligeiramente durante várias horas num fogo baixo. Se a carne estiver muito salgada, dever-se-á pô-la de molho em

água (potável) e, depois, fervê-la durante, aproximadamente, uma hora. Durante quanto tempo se deve pô-la de molho ou fervê-la ligeiramente, depende do sabor desejado pelo consumidor.

5 Secagem

5.1 Informação geral sobre a secagem natural

A deterioração de peixe e carne torna-se mais lenta ao remover-se água do peixe ou da carne. Isto pode ser conseguido por meio da salga, como foi descrita no Capítulo 4, mas também pela secagem natural de peixe ou de carne. Os melhores resultados são atingidos pela combinação da salga com a secagem. A salga de peixe ou de carne não é essencial mas, visto a salga oferecer grandes vantagens, recomenda-se vigorosamente antes de se começar a secagem. A salga assegura, entre outras coisas, que durante a secagem os microrganismos na superfície são inibidos e insectos e outros animais nocivos são mantidos afastados. Desta forma, a deterioração do alimento torna-se mais lenta. Depois da secagem, o sal dá lugar a um produto mais estável com um tempo de armazenamento mais prolongado. O uso de sal antes da secagem e o tipo de salga (ver o Capítulo 4) dependem da disponibilidade de sal e dos costumes locais. No caso de peixes muito pequenos procede-se, normalmente, à sua seca sem terem sido salgados. Contudo, os peixes grandes, não salgados, deterioram-se antes de se terminar o processo de secagem. Por isso, a sua salga é necessária.

É importante que peixe e carne sejam preparados de tal forma que o sal possa rapidamente penetrar na carne e, por conseguinte, a humidade possa rapidamente sair. Para conseguir isto, dever-se-á procurar manter fina a carne dos produtos (peixe e carne) e que a área da superfície do produto seja o maior possível (ver o Capítulo 3). Certificar-se de que o trabalho é feito da forma mais higiénica possível.

Certificar-se de que um lote de carne ou de peixe a ser seco é constituído por pedaços de, aproximadamente, igual tamanho. Assim assegura-se que todo o lote seja seco de forma equitativa e previne-se que, após a secagem, parte do produto esteja demasiadamente seco ou insuficientemente seco.

É bastante difícil que o peixe ou a carne muito gordos se tornem num bom produto salgado e/ou seco. O problema é que a gordura forma uma barreira contra a penetração de sal e/ou a perda de humidade.

5.2 Preparação

A salga (ver o Capítulo 4) constitui parte da preparação para a secagem e depende, entre outras coisas, da disponibilidade de sal e dos costumes locais.

Depois da salga, a água em excesso deve ser removida do peixe ou da carne. No caso da carne, isto pode conseguir-se passando os pedaços maiores de carne através de uma máquina de espremer (dois rolos de madeira a uma distância de 1,5-2,0 cm). Desta forma, também aumenta a área da superfície, reduzindo o tempo necessário para a secagem. Um método algo mais simples para se remover a humidade constitui na prensagem de carne e de peixe (principalmente inteiro).

Colocar o peixe numa superfície limpa, plana, e prensar o peixe ou a carne até se tornarem o mais plano possível, usando lâminas p.ex. de madeira com pesos postos no topo.

Em seguida, o peixe e a carne são pendurados antes da secagem para acelerar o processo de secagem.

5.3 Pendurar o peixe e a carne para secagem

O peixe pode ser pendurado de várias formas, em paus horizontais, para secar. É recomendável pendurar o peixe em ganchos ou com fio atado em volta das caudas (Figura 9).

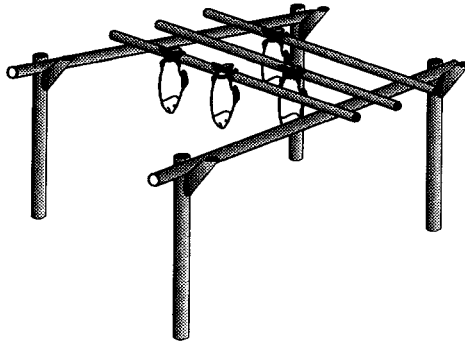


Figura 9: Secagem de peixe

A carne a ser seca é pendurada em ganchos ou em fios. Em seguida, os pedaços de carne são espaçados, de forma equitativa, em paus pendurados horizontalmente, de tal forma que os pedaços de carne não se toquem uns aos outros (Figuras 10 e 11).

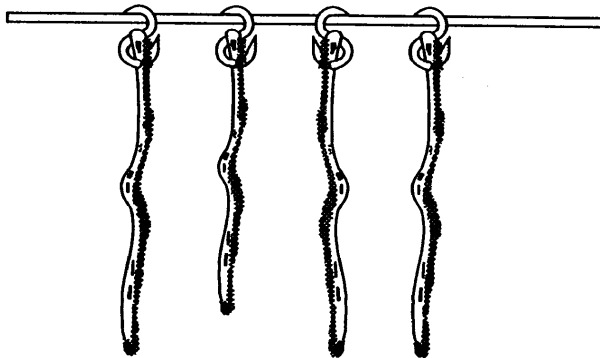


Figura 10: Pendurar tiras de carne em ganchos e fios

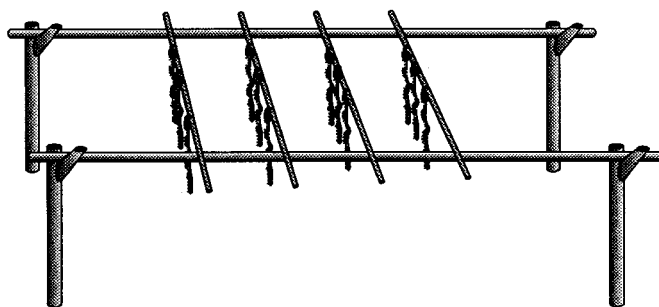


Figura 11: Construção simples de madeira para a secagem de carne

Com este método de secagem, o ar pode circular livremente à volta da carne de forma que a secagem do produto será mais rápida e mais uniforme. Se não houver uma circulação livre do ar, algumas partes continuarão húmidas. A deterioração provocada por bactérias ou danos causados por insectos (portadores de bactérias) pode, particularmente, começar em tais sítios.

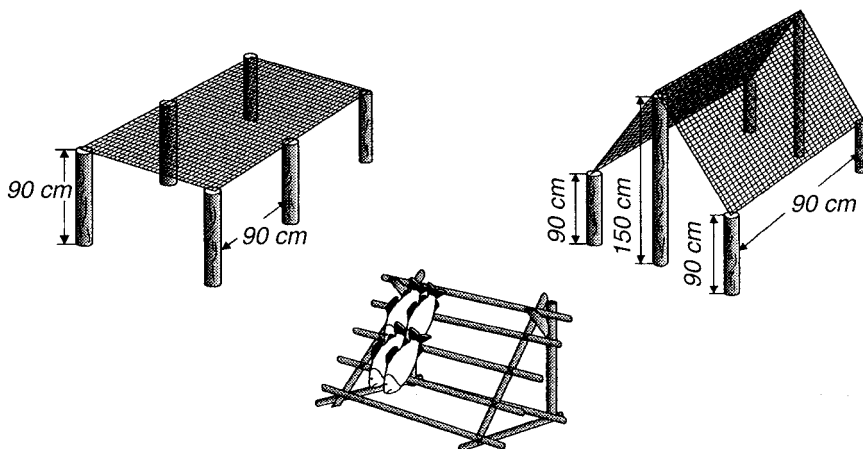


Figura 12: Grelhas de secagem com superfícies de secagem colocadas horizontalmente e para baixo

Também se pode secar peixe inteiro, peixe preparado em filés ou carne em grelhas de secagem, feitas de malhas de arame ou estacas de bambu (Figura 12). A desvantagem deste método é que, devido ao contacto existente entre carne ou peixe e as estacas ou o arame, existe a possibilidade do produto continuar a estar húmido em alguns sítios e, por conseguinte, não poder secar completamente.

5.4 O processo de secagem

A secagem deve ser efectuada cuidadosa e uniformemente. Os melhores resultados são obtidos em condições de clima seco com muito vento. Acautelar-se para não aquecer a carne ou o peixe de tal forma que a gordura comece a derreter ou que se forme uma crosta na superfície. Nesse caso, o interior do peixe ou da carne continuariam a estarem húmidos, de forma que se estragariam rapidamente. Por isso, não colocar carne ou peixe, a serem secos, directamente ao sol no começo do processo de secagem. De manhã cedo ou durante a tarde avançada, o produto a ser seco ao sol continuará a estar relativamente arrefecido, mas ao meio-dia deve ser protegido contra o sobreaquecimento, colocando-o temporariamente na sombra. Com base na experiência descobrir-se-á qual é o melhor método.

Se se usarem grelhas de secagem, dever-se-á virar, cada duas horas, os pedaços de peixe ou de carne, de forma a secarem uniformemente. O produto a ser seco deve ser protegido, na medida do possível, contra animais nocivos e insectos. Os insectos são portadores de várias bactérias que podem provocar a deterioração de um produto. A varejeira azul ou mosca de carniça põe os seus ovos no produto ainda húmido e, depois, as suas larvas consomem a carne. Escaravelhos da espécie *Dermestes* põem os seus ovos particularmente num produto já seco. Tentar prevenir que tais insectos façam o ninho no, ou perto do, material a ser seco. Para conseguir isso, dever-se-ão remover todos os resíduos animais da vizinhança imediata, visto que para estes tipos de insectos esse lugar é muito apropriado para a sua reprodução. O uso de uma técnica adequada de salga ajuda a manter afastados os insectos, durante a secagem. Usar, também, mosquiteiros para manter afastados

os insectos, e particularmente a varejeira azul/mosca de carniça. Certificar-se de que o mosquiteiro não toque o material a ser seco.

Colocar a grelha de secagem, no mínimo, a um metro acima do chão de forma que os outros animais nocivos não tenham a oportunidade de entrar em contacto com o produto. Meter as patas da grelha numa panela com água à qual se acrescentou um bocado de óleo.

A carne ou o peixe deve ser protegido contra ventos que arrastam poeiras, chuva e orvalho. Os produtos podem ser cobertos com folhas de bananeira ou palmeira ou com plástico. Obviamente que também podem ser colocados debaixo de um toldo ou num telheiro/alpendre. Contudo, pôr os produtos a ser secos, o mais rapidamente possível, ao sol, para continuarem o processo da secagem.

5.5 Peixe e carne secos: armazenamento e uso

Peixe

O período necessário para a secagem de peixe depende do tipo e tamanho do peixe e do clima. O teor de humidade final deve ser inferior a 25% para prevenir a deterioração microbiológica. Pesando o peixe antes e depois do processo de secagem, pode-se verificar se o peixe está suficientemente seco. Quando, durante o processo de secagem, o peso do peixe não diminui mais, está suficientemente seco. No geral, o peixe a ser seco de forma natural precisa de, aproximadamente, 3-10 dias para a secagem. Após a secagem, é difícil de dobrar o peixe seco. Alguns produtos de peixe seco são muito esfareláveis e frágeis, de forma que, depois da secagem, devem ser tratados com cuidado.

Em climas áridos, existe a possibilidade de armazenar peixe seco em caixas robustas ou em caixotes de madeira possíveis de fechar hermeticamente, nos quais se fizeram buracos de ventilação. Os buracos devem ser cobertos com tecido de mosquiteiro para se manterem ao abrigo de insectos e outros animais nocivos.

Em condições húmidas, o peixe seco pode absorver a humidade do ar e, por conseguinte, deve ser embalado hermeticamente. Uma vanta-

gem adicional da embalagem hermética é que leva mais tempo para que o peixe gordo se torne rançoso. Podem-se usar sacos robustos de plástico a serem, depois, adequadamente fechados. Estes fornecem protecção contra insectos e humidade. Contudo, os sacos não devem ser colocados directamente ao sol ou em locais quentes. Nesse caso, o produto poderia começar a transpirar, visto ainda conter alguma humidade. Esta humidade pode provocar o desenvolvimento de bolores no peixe. Se se constatar tal humidade, dever-se-á ressecar o peixe ao sol durante várias horas e reembalá-lo.

Armazenar o peixe seco, embalado, num local fresco, seco, bem ventilado e escuro.

Peixe seco, seja salgado ou não, deve ser posto de molho em água fria, limpa, durante 48 horas, antes de o consumir. Num clima muito quente, não se deverá deixar o peixe de molho durante mais tempo. A água deve ser renovada várias vezes com água fresca, limpa. Também se pode cortar o peixe em postas menores antes de as pôr de molho. Se o peixe estiver muito salgado, poderá ser lentamente aquecido em água (até quase atingir a ebulição) durante, aproximadamente, 1 hora. Contudo, peixe conservado, seja salgado, seco e/ou fumado, ao final sempre deve ser aquecido até 100 °C (212 °F) antes do seu consumo!

Carne

Com base na experiência aprender-se-á a determinar se a carne está suficientemente seca. Isto tarda, geralmente, 5 dias, dependendo do clima. A carne bem seca tem uma aparência uniforme depois de ser cortada. A cor é igual em todas partes do produto e é, geralmente, vermelha escura. A consistência é firme e, ao pressioná-la com um dedo, não cede. O odor e o sabor de carne seca são diferentes dos de carne fresca. A oxidação ligeira das gorduras presentes na carne dá-lhe um sabor típico de carne seca. Carne que já mostra algum sintoma de deterioração não deverá ser armazenada, nem consumida.

Depois da secagem, a carne pode ser embalada e armazenada. Em climas áridos, existe a possibilidade de armazenar carne seca em cai-

xas robustas ou em caixotes de madeira que se podem fechar hermeticamente, nos quais se fizeram buracos de ventilação. Os buracos devem ser cobertos com tecido de mosquiteiro para se manterem ao abrigo de insectos e outros animais nocivos. Também é possível armazenar carne seca em sacos fechados (de juta) pendurados do tecto para manter afastados os animais nocivos. Em condições húmidas a carne seca pode absorver a humidade do ar e, por conseguinte, deverá ser embalada de forma hermética. Podem-se usar sacos robustos de plástico a serem, depois, adequadamente fechados. Manter a carne embalada num local fresco, seco, bem ventilado e escuro. Em tais condições, a carne bem seca poderá ser armazenada durante meses.

Antes de se consumir carne seca, seja salgada ou não, dever-se-á pô-la de molho em água a ferver ou fervê-la ligeiramente. Por quanto tempo a carne é posta de molho ou aquecida depende do sabor e da consistência desejados.

5.6 Secagem solar

Às vezes, a secagem natural de peixe e carne tem desvantagens. São necessários períodos prolongados de exposição ao sol, a rapidez de secagem é baixa e, em áreas com uma humidade relativamente alta, a secagem adequada de peixe e carne é geralmente difícil. Uma alternativa para a secagem convencional à luz do sol é a secagem solar.

Melhorar a secagem ao sol no caso de peixe

Para a secagem solar pode-se usar uma tenda secadora solar. Isto é o método mais simples e barato da secagem solar. Secadoras solares funcionam por meio da retenção do calor proveniente dos raios solares. Desta maneira, pode conseguir-se uma maior temperatura de secagem e, por conseguinte, uma maior taxa de secagem. O teor de humidade do produto final é inferior ao valor obtido através da secagem convencional ao sol. Isto implica que a probabilidade de deterioração durante o processo de secagem e armazenamento é mais reduzida. A alta temperatura na tenda secadora atrasa o desenvolvimento de bactérias na superfície e no interior do produto e destrói os insectos e suas

larvas, se estes estiverem presentes no produto. Por conseguinte, a perda de produto devido a danos provocados por insectos é mais reduzida do que no caso da secagem ao sol.

Uma tenda secadora (Figura 13) está quase completamente fechada de forma a que o produto esteja protegido contra chuva, pó, animais nocivos, etc. Se for necessário, poderão cobrir-se as aberturas de entrada e saída com pedaços de mosquiteiro, fixados com fita adesiva. Todos estes factores asseguram que o produto final possua maior qualidade.

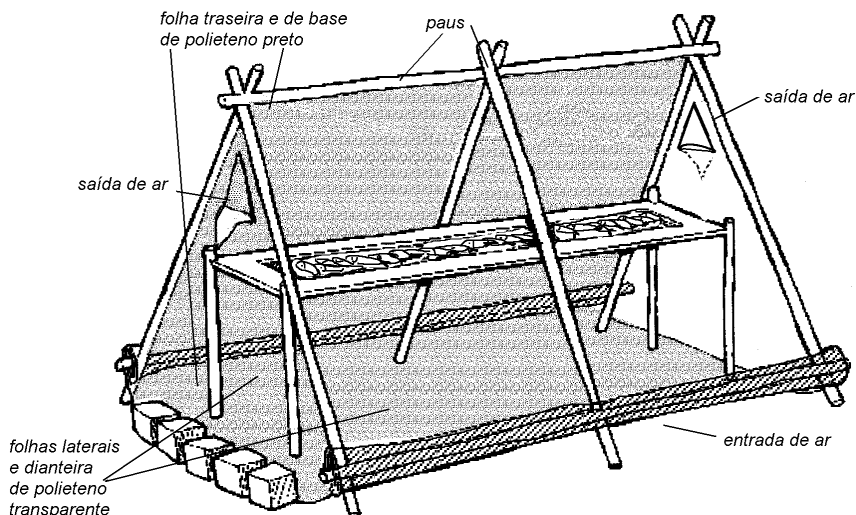


Figura 13: Tenda secadora solar

A construção de uma tenda secadora é relativamente fácil e requer pouco material. A secadora é constituída por uma armação com forma de tenda, feita de paus de bambu ou de madeira, coberta por um lençol de plástico robusto. Para o lado da tenda em que bate o sol e as duas partes laterais usa-se plástico transparente. Para o lado que está na sombra e o chão usa-se plástico preto. Este absorve e retém o calor proveniente do sol. Põe-se a grelha de secagem no meio, ao longo de todo o comprimento da tenda, e colocam-se os produtos no topo. Pôr a

grelha de secagem a uma altura de, aproximadamente, 30 cm acima do chão. Pode-se colocar a grelha de secagem dentro da tenda abrindo um pano lateral. Depois, dever-se-á fechá-lo bem colocando areia ou pedras na base do lençol de plástico (ver a Figura 13).

O plástico transparente do pano dianteiro é envolto num pau na base da tenda. Desta forma, o plástico pode ser enrolado para cima ou desenrolado para baixo de forma a deixar entrar ar na tenda e para regular, um pouco, a temperatura. Depois de entrar, o ar é aquecido na tenda, absorvendo a humidade ao fluir ao longo do peixe posto na grelha. O ar húmido pode sair da tenda através de ambas as saídas de ar existentes na parte superior da tenda.

A desvantagem de tendas secadoras é que têm um peso limitado, de forma que são susceptíveis a danos caso haja vento. A tenda secadora também requer o uso de uma grande quantidade de plástico, o qual pode ser dispendioso.

Com base na experiência aprender-se-á a determinar se o peixe está suficientemente seco. O período de secagem depende do tipo e do tamanho de peixe.

6 Fumagem

6.1 Informação geral

Peixe e carne crus também podem ser conservados por meio da fumagem. O efeito de conservação do fumo é o resultado de um processo de secagem (remoção de humidade) do produto durante a fumagem. As partículas de fumo, que são absorvidas pela carne, também têm um efeito de conservação, mas este é inferior ao efeito de secagem. Depois de serem absorvidas pelo produto, as partículas de fumo inibem o desenvolvimento de bactérias na superfície do produto. As partículas de fumo também têm um efeito positivo no sabor e na cor do produto.

Durante o processo de fumagem, o peixe ou a carne são secados pelo calor do fogo e logo que a temperatura atinge valores suficientemente altos, a carne é cozida. Isto implica que se previnem a deterioração provocada por bactérias e a deterioração provocada pela actividade de enzimas (ver o Capítulo 2). Os processos de secar e cozer-se a carne durante a fumagem desempenham um papel importante na conservação. Se um produto secar bem durante a fumagem, depois poderá ser armazenado durante muito tempo.

Existem três formas de fumagem:

Método de fumagem fria: a temperatura durante a fumagem é, no máximo, de 30 °C (86 F), quer dizer, o produto não é cozido.

Método de fumagem quente: durante este processo, o produto é cozido, mas não é seco (a temperatura varia entre 65 e ± 100 °C (149-212 °F))

Secagem por fumagem: durante este processo, primeiro o produto é tratado com uma fumagem quente, de forma a se cozer e, depois, o produto é seco por meio da continuação da fumagem (as temperaturas variam entre 45-85 °C (113-185 °F)).

A fumagem fria fornece um produto não cozido. Por conseguinte, é susceptível à deterioração e deve ser mantido num lugar fresco. O

tempo de armazenamento de um produto tratado com fumagem fria não é mais prolongado do que a de peixe ou carne frescos. Além disso, é difícil controlar o processo em condições de temperaturas ambientes altas; a temperatura não deve subir acima de 30 °C (86 °F). O processo requer higiene estrita e sempre existe o risco da deterioração se ocorrer durante o próprio processo de fumagem. Devido a estas desvantagens, o dito processo não será descrito em mais detalhe neste capítulo.

A fumagem quente, durante a qual se aquece o peixe ou a carne sem serem secos, prolonga o tempo de armazenamento de produtos crus, no máximo, com dois dias. Por isto, a fumagem quente também não será aqui descrita em mais detalhe.

A maioria dos produtos tradicionalmente fumados, nas regiões tropicais, são classificados na terceira categoria. Estes são tratados com uma fumagem quente e, depois, secos por meio da continuação da fumagem (secagem por fumagem). O processo dura, aproximadamente, 12-18 horas ou até dias, dependendo do produto. Às vezes, o produto é salgado e/ou pré-seco (ver os Capítulos 4 e 5) antes de secar por fumagem. O método da secagem por fumagem será descrito mais adiante. Como a fumagem é praticamente igual para carne e peixe, não fazemos distinção entre estas duas aplicações.

6.2 Preparação

Pode-se fumar peixe inteiro, limpo, cortado ou preparado em filés, dependendo das preferências locais e do produto final desejado. A carne deve ser cortada em tiras com uma largura de 5 cm e uma espessura de 1 cm, antes de ser fumada. Um facto importante é o seguinte: quanto maior for a área da superfície da carne ou do peixe, maior será a quantidade de partículas de fumo que pode ser absorvida, durante a fumagem, e melhor se poderá secar o produto.

É recomendável salgar a seco ou tratar o produto com salmoura numa solução saturada de sal (ver o Capítulo 4) antes de o fumar. Desta

forma, aumentam as qualidades de armazenamento do produto final. Remover o sal em excesso depois da salga, enxaguando o material cru em água (potável) limpa, visto o sal poder formar uma crosta rija, impenetrável durante a fumagem.

Também é recomendável secar o produto cru, durante uma hora, ao sol (ver o Capítulo 5) antes de o fumar. Desta forma, previne-se que a camada exterior do peixe ou da carne se feche hermeticamente (*endurecimento externo*) durante a fumagem. Se tal fosse o caso, a camada exterior (no caso de peixe é a pele) já não permitiria à humidade de passar e, por conseguinte, o interior do peixe não poderia secar de forma adequada. Peixe ou carne insuficientemente secos não podem ser armazenados durante muito tempo. Além disso, a pré-secagem do peixe provê-o com uma camada superficial bem brilhante. A salga e/ou a secagem de um produto, antes de fumá-lo, depende dos costumes e das preferências locais.

Peixe é atado em estacas ou atado por meio de cordéis ou ganchos. Carne é atada a paus por meio de cordéis e ganchos. Os produtos pendurados não se devem tocar uns aos outros, durante a fumagem. Nesse caso, o fumo já não poderia atingir todas as partes do produto, de forma que este não secaria uniformemente.

6.3 Madeira

A melhor produção de fumo é obtida através de um fogo que arde sem chamas de aparas de madeira e blocos duros de madeira. É melhor começar o processo de fumagem queimando madeira húmida. Depois, continuar a fumagem com madeira seca. Algumas espécies de madeira (como p.ex. oleandro/adelfa) não são apropriadas para a fumagem, visto conterem substâncias venenosas.

Toda a madeira proveniente de árvores caducifólias (que perdem as folhas na estação desfavorável) e de pinhos é registada como apropriada. A desvantagem da fumagem é que esta requer muita madeira. Se a madeira for escassa, também se podem usar papiro, couves-palmiste,

carolos/sabugos de milho despojados de grãos, e cascas de coco para combustível.

6.4 Fornalhas defumadoras

O processo de fumagem produz os melhores resultados num ambiente seco, de forma que é, geralmente, melhor defumar num defumadouro do que ao ar livre.

Descrevem-se aqui alguns tipos de fornalhas defumadoras que podem ser construídas a um preço razoável:

Fornalhas simples

A fornalha mais simples é uma grelha aberta onde se colocam carne ou peixe sobre um fogo que arde sem chamas. Contudo, a capacidade é limitada e perde-se muito fumo. Uma melhoria deste conceito é uma fornalha construída com camadas de lama seca, argila ou barris de petróleo e uma grelha posta no topo (Figuras 14A e 14B). É melhor usar uma grelha de madeira, visto que o aço poderia chamoscar o peixe. Podem colocar-se várias fornalhas pequenas numa cabana.

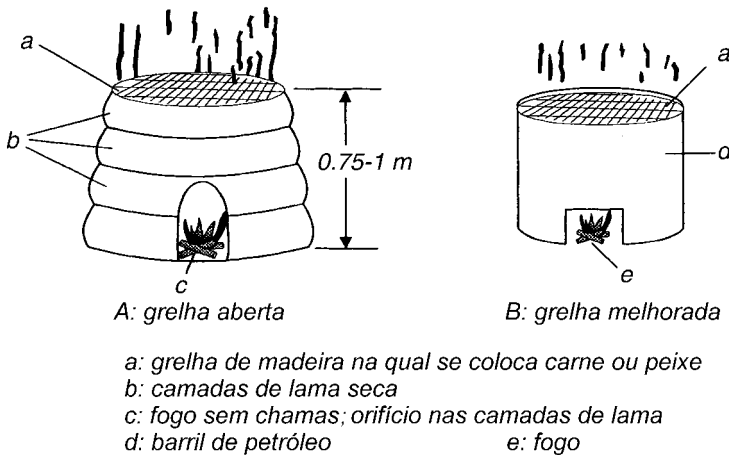
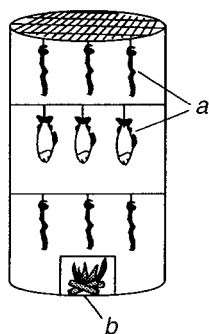


Figura 14: Fornalhas simples

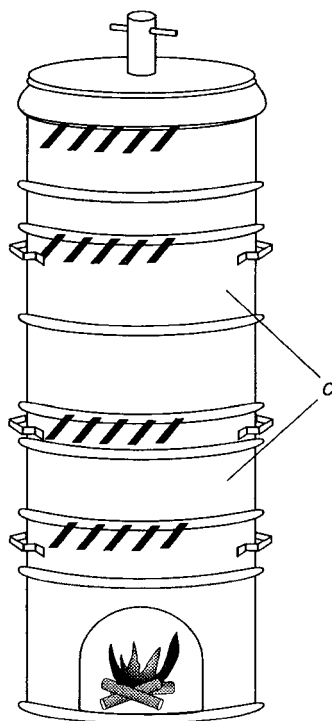
Fornalhas defumadoras feitas de barris de petróleo

Outro modelo possível constitui a colocação de alguns barris de petróleo, uns no topo dos outros. As bordas devem encaixar-se bem. Coloca-se um saco húmido no topo da borda do recipiente superior. Este sistema faz uso do fumo de uma forma mais eficiente. A ordem dos barris, ou da carne colocada nos barris, deve ser mudada frequentemente, visto o recipiente em baixo receber a maior parte do calor e do fumo (Figura 15B). Os barris de petróleo e as fornalhas de lama apenas podem ser usados para se prepararem produtos defumados.



- a: carne ou peixe
- b: fogo sem chamas
- c: barris de petróleo permutáveis

A: fomalha defumadora feita de um barril de petróleo



B: fomalha defumadora feita de três barris de petróleo

Figura 15: Fornalhas defumadoras feitas de barris de petróleo

Uma desvantagem destes tipos de fornalhas é a dificuldade de controlar a temperatura e, ao final, os produtos não são defumados de forma equitativa ou uniforme. As fornalhas são susceptíveis à influência da chuva e do vento. Obviamente que os baixos custos de material para se construir estas fornalhas constituem uma vantagem.

A fornalha Chorkor (ver Figura 16)

Esta fornalha defumadora grande, rectangular, é particularmente apropriada para defumar peixes pequenos. Consiste numa fornalha rectangular em cima da qual estão postos, uns no topo dos outros, vários tabuleiros pouco profundos, feitos de malha de arame fixa numa armação de madeira. Põe-se o peixe nos tabuleiros e queima-se a lenha na fornalha. A fornalha pode ser construída de formas diferentes:

- argila e lama modelada à mão
- lama entupida, revestida com cimento
- blocos de lama de argila e argamassa
- blocos de cimento com argamassa.

O uso de cimento é mais dispendioso, mas a fornalha funcionará durante mais tempo. Quanto às suas dimensões ver a Figura 16. Os buracos fogueiros devem estar arqueados para manter a força estrutural. A fornalha deve ser baixa, para facilitar o empilhamento de até 15 tabuleiros, mas as chamas do fogo deverão estar afastadas, no mínimo, a 50 cm do tabuleiro inferior, de forma que se requer um poço fogueiro de 10-20 cm para cada buraco fogueiro. A defumadora foi desenhada de tal forma que os tabuleiros de madeira se apoiem ao longo das linhas centrais das paredes da fornalha. O tabuleiro superior pode ser coberto por uma lâmina de madeira compensada ou ferro ondulado. Os tabuleiros podem ser mudados durante o processo de fumagem. Desta forma, o peixe é defumado mais uniformemente. A capacidade de um tabuleiro é de: 15 kg de peixe.

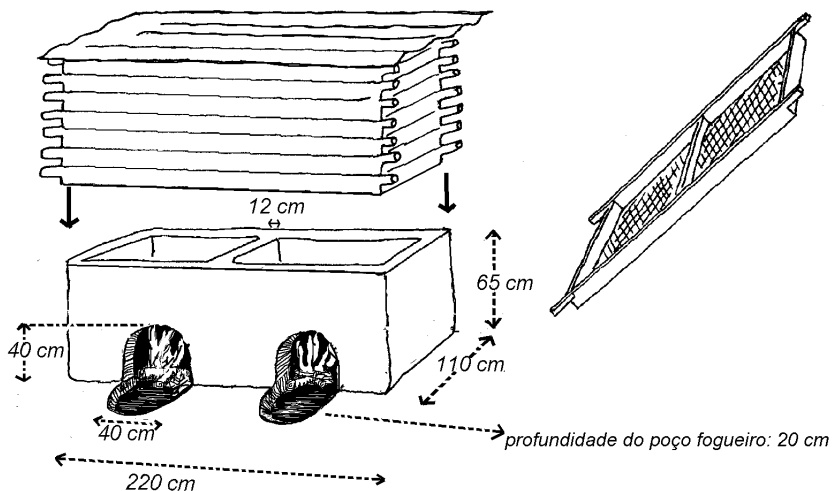


Figura 16: Fornalha Chorkor

Defumadouro

A última sugestão refere-se à construção de um defumadouro. Esta construção deve ter uma superfície de fundo de, aproximadamente, 2 por 2 metros. Colocar um barril de petróleo num chão de terra ou de pedra. O lugar onde está o barril é feito à prova de fogo com paredes de pedra. Remover o fundo do barril e construir uma grelha um pouco acima do nível de fundo para o fogo. Fazer um orifício no barril para regular o fluxo de oxigénio e fazer buracos fumadeiros no topo. Construir prateleiras em cima do barril onde se coloca a carne. Deixar espaço suficiente para o fumo se difundir no defumadouro. Em vez de prateleiras, as paredes podem ter suportes onde se apoiam vigas removíveis. Nestas vigas pode-se pendurar a carne e o peixe. As paredes e o tecto devem estar fechados para o fumo não poder escapar. Construir uma válvula ou aba (*flap*) de ventilação no tecto. Esta pode ser usada para controlar a circulação de fumo (Figura 17). Caso se construa um defumadouro completamente fechado, o fogo pode ser feito directamente no chão. Pendurar a carne em fios ou ganchos em cima da fornalha.

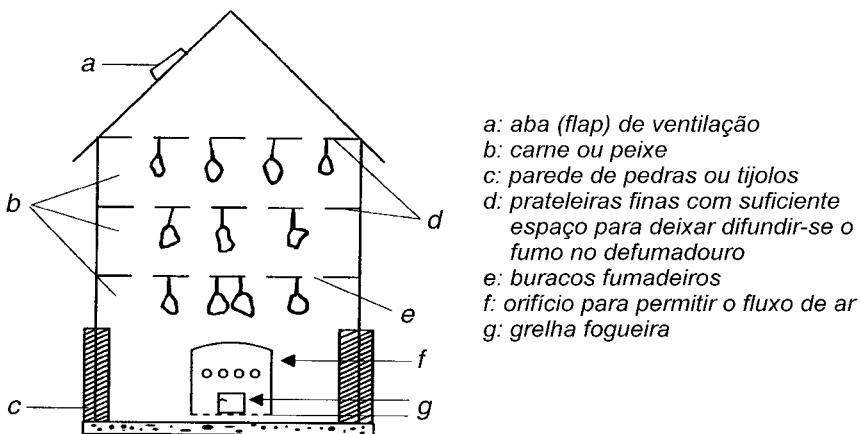


Figura 17: Defumadouro

6.5 Processo de secagem por fumagem

Começar o processo de fumagem com um fogo que arde sem chamas usando alguma madeira húmida, de forma a se produzir muito fumo (a $\pm 45\text{ }^{\circ}\text{C}$ / $113\text{ }^{\circ}\text{F}$). Este fumo húmido forma uma camada de humidade na superfície do produto que permite às partículas de fumo serem absorvidas mais rapidamente.

Aumentar lentamente a temperatura (até $\pm 85\text{ }^{\circ}\text{C}$ / $185\text{ }^{\circ}\text{F}$) deixando entrar mais oxigénio. No caso de peixe, não aumentar a temperatura muito rapidamente visto que isto pode provocar que a pele se quebre, o que, por conseguinte, provoca a ocorrência de endurecimento externo. Endurecimento externo também pode ocorrer durante a fumagem de carne.

Em seguida, o produto é cozido durante pouco tempo (2-4 horas) a $\pm 85\text{ }^{\circ}\text{C}$ ($185\text{ }^{\circ}\text{F}$). Ter em mente que, a esta temperatura, a gordura derreza do produto e se perde. Desta forma, obter-se-á um produto final que tem um teor mais reduzido em gordura.

Se se prosseguir a fumagem depois de 2-4 horas, a uma temperatura mais baixa ($\pm 50\text{ }^{\circ}\text{C}$ / $122\text{ }^{\circ}\text{F}$), durante várias horas, o produto conti-

nuará lentamente a secar. Baixar a temperatura do fumo reduzindo o fluxo de oxigênio para o fogo. Defumar os produtos a esta temperatura até estarem suficientemente secos. Uma alternativa mais barata é constituída pela secagem parcial ou total com uso de energia solar (ver o Capítulo 5).

O produto final defumado, seco, deve apresentar uma cor claramente castanha, bem seco e de uma estrutura dura. Se o produto final estiver bem seco, poderá ser armazenado durante vários meses.

A experiência ajuda para se determinar quando é que o peixe ou a carne estão adequadamente defumados e secos. O período total de fuma-gem também depende da fornalha usada e do tipo de peixe ou carne. Peixe ou carne secos por fuma-gem podem ser armazenados da mesma forma que peixe ou carne secos de forma habitual, como foi descrito no Capítulo 5. O produto final pode ser consumido seco ou bem cozi-do em água limpa (potável).

6.6 Observações

Nunca é demais enfatizar que se deve trabalhar o mais higienicamente possível. Isto implica que todas as facas e outros utensílios devem estar limpos. As facas e outros utensílios devem ser lavados com uma solução de soda com água quente. Mãos, vestuário e água devem estar limpos. Detritos de abate e produtos deteriorados devem ser enterra-dos muito fundo ou queimados; devem estar afastados tanto quanto possível dos produtos a serem conservados.

7 Fermentação de peixe

7.1 Informação geral

O peixe é uma fonte importante de proteínas na dieta diária. Contudo, o peixe também tem a desvantagem de se estragar rapidamente. Se o peixe não estiver cozido, salgado, seco, fumado ou conservado de outra maneira, estragar-se-á rapidamente. No Sudeste de Ásia, a fermentação é a maneira mais importante de conservar peixe. Pasta e molho de peixe fermentado ocupam um lugar muito mais importante na dieta diária do que peixe salgado ou seco. Molho e pasta de peixe fornecem uma variação agradável na dieta monótona comum no Sudeste de Ásia, onde a dieta é constituída à base de arroz. Embora os produtos de peixe fermentado constituam uma boa fonte de proteínas, podem ser consumidos apenas em quantidades limitadas devido ao alto teor de sal destes produtos. A fermentação de peixe é particularmente usada em situações onde a secagem de peixe não é possível, devido a alta humidade do clima, e onde a refrigeração e a esterilização do produto são demasiadamente dispendiosas.

7.2 Fermentação

Durante a fermentação de peixe, as proteínas decompõem-se na presença de uma alta concentração de sal. As proteínas do peixe são, principalmente, decompostas por enzimas provenientes do próprio peixe. Estas enzimas estão presentes principalmente nas entranhas. Com os métodos de fermentação tradicional nos quais se removem os intestinos do peixe, a fermentação efectuar-se-á, de modo geral, mais lentamente devido à reduzida quantidade de enzimas presentes na carne.

Papel dos microrganismos

Os microrganismos não desempenham, provavelmente, nenhum papel na decomposição das proteínas durante a fermentação. Contudo, os microrganismos tolerantes de sal (devido à alta concentração de sal

usada durante a fermentação de peixe) parecem dar uma contribuição para o sabor e odor específicos do produto fermentado.

Segundo algumas técnicas tradicionais de fermentação, p.ex. durante a produção de *sushi*, acrescenta-se uma fonte fermentável de hidratos de carbono, p.ex. arroz cozido, ao produto de peixe fermentado. Esta combinação estimula o desenvolvimento de bactérias produtoras de ácido láctico. O arroz constitui uma fonte de açúcares para as bactérias produtoras de ácido láctico. Devido à formação de ácido láctico, desejável nestes produtos, o pH da mistura de peixe baixa de forma que o produto se torna mais seguro e mais fácil de armazenar.

Sal

Usa-se sal para tirar o líquido do peixe e para controlar a fermentação. Desta forma, o alto teor de sal (20-30%) assegura que se previne a deterioração devido a bactérias e que o número de bactérias presentes baixa o mais rapidamente possível durante a fermentação. Contudo, desde um ponto de vista nutritivo, será melhor usar a menor quantidade de sal possível. A alta concentração de sal também reduz a rapidez da fermentação.

7.3 Métodos tradicionais de fermentação

Os métodos de fermentação descritos neste capítulo são métodos tradicionais. Quer dizer, permite-se à fermentação ter lugar de forma espontânea, processo que é guiado pela experiência. Não há nenhum controle sobre a fermentação. Se se acrescentar suficiente sal, aproximadamente 30% do peso de peixe, e se não houver nenhum influxo de ar durante o processo de fermentação (quer dizer: um ambiente anaeróbio), a fermentação efectuar-se-á por si mesma. Os métodos de fermentação são mais ou menos os mesmos para uma certa região, ainda que, obviamente, se possam encontrar adaptações locais ou mudanças no procedimento.

A experiência ajuda para se determinar se a fermentação é efectuada de forma adequada. Se o produto for diferente do normal, por exem-

plo, se tiver uma cor ou odor diferentes, o produto não deverá ser consumido.

Os produtos tradicionais classificam-se em duas categorias:

- 1 produtos que são fermentados, na presença de sal, pelas enzimas presentes na carne e nos intestinos de peixe;
 - 2 produtos que são fermentados na presença de arroz cozido ou frito.
- No Sudeste de Ásia acrescenta-se, geralmente, arroz cozido à mistura de peixe e sal.

Há três categorias de produtos de peixe fermentado:

- 1 a carne de peixe é transformada num molho líquido de peixe;
- 2 o peixe é transformado numa pasta;
- 3 o peixe, seja inteiro ou em pedaços retém, tanto quanto possível, a sua própria textura.

Os produtos de peixe fermentado são consumidos, principalmente, no Sudeste de Ásia. Nos países dessa região, o consumo de proteínas é relativamente baixo e as fontes mais importantes de proteínas são constituídas pelo peixe e produtos de peixe. Os produtos de peixe fermentado constituem um suplemento importante de proteínas. Contêm vários aminoácidos essenciais que podem fornecer uma adição importante à dieta diária. Por exemplo, o molho de peixe contém uma grande quantidade do aminoácido lisina, enquanto que este aminoácido se encontra apenas em pequenas quantidades no arroz.

A qualidade do produto resultante depende do teor de gordura do peixe, da actividade das enzimas na carne de peixe, de contaminação do sal usado e da temperatura. Pode reconhecer-se o sal contaminado pela sua coloração ligeiramente rosada e pode ser purificado aquecendo-o numa chapa de metal sobre fogo. Se o mesmo processo de fermentação se der a uma temperatura mais alta, dá origem a um produto completamente diferente.

Espécies de peixe usadas

Geralmente, são os produtos secundários ou os excedentes da pesca principal que são fermentados, senão estes peixes não seriam aprovei-

tados e estragar-se-iam. Usam-se, principalmente, as espécies pequenas de peixe. No Quadro 1 apresenta-se uma lista das diferentes espécies de peixe usadas para fermentação, no Sudeste de Ásia.

Quadro 1: Principais peixes de água salgada e água doce e crustáceos utilizados nos métodos de fermentação no Sudeste de Ásia

Grupo de produtos	Espécies
Peixe de água salgada	Anchovas (biqueirões), arenque, sardinha branca (<i>Escualosa thoracata</i>), <i>Ethmalosa fimbriata</i> , cavala (sarda), charro-moiro (<i>Decap- terus punctatus</i>), peixes-pônei
Peixe de água doce	Carpa, siluro, perca trepadora, gurami, <i>Clarias anguillaris</i>
Moluscos e crustáceos	Camarões/gambas, mexilhões, ostras, polvo

7.4 Molho de peixe fermentado com um alto teor de sal

Lavam-se os peixes, deixando-os intactos. Depois, os peixes são acondicionados junto com grandes quantidades de sal em louça/cerâmica ou em recipientes de madeira. Usa-se, geralmente, 1 kg de sal por 3 até 4 kg de peixe (quer dizer, com um teor de sal de 20-25%). Os recipientes são enchidos até à borda, para se prevenir a presença de ar, e hermeticamente fechados de forma a criar um ambiente anaeróbio. As proteínas do peixe são decompostas devido à actividade das enzimas presentes no peixe. Depois de vários meses, ter-se-á formado um líquido claro, de cor de âmbar que, espremendo-o, se separa do resíduo. Às vezes um molho de peixe também pode ser feito durante a preparação de pasta de peixe. A fermentação do molho de peixe custa mais tempo do que a da pasta de peixe visto que toda a carne deve ser decomposta para se formar um líquido claro.

Adiante apresentam-se vários métodos para a preparação dos molhos de peixe mais comuns.

Sudeste de Ásia:

Nuoc-mam

O princípio fundamental da preparação de *nuoc-mam* é a decomposição das proteínas do peixe por enzimas na presença de grandes quantidades de sal. Os peixes não limpos, geralmente anchovas (biqueirões) ou cavala (sarda), são amassados à mão e misturados com sal (1 kg de sal por 3 kg de peixe). Coloca-se a mistura num pote de barro. Enche-se o pote até à borda de forma que deixe de conter ar. Depois, o pote é fechado com cuidado e enterrado. Após vários meses, o pote é desenterrado e aberto. Ao líquido assim preparado chama-se *nuoc-mam*.

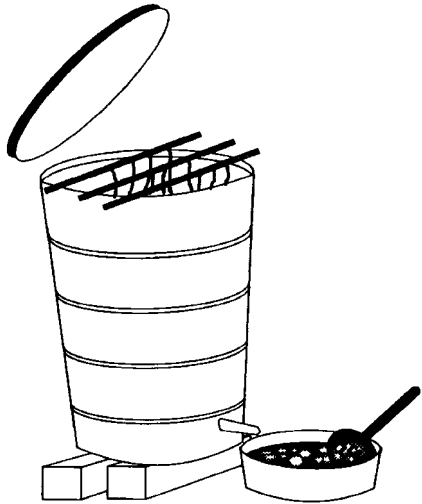


Figura 18: Recipiente para a preparação de nuoc-mam

A uma escala maior, o peixe fresco, não limpo, é misturado com sal e metido em recipientes de bambu apetrechados de uma torneira. Usam-se 4 até 5 kg de sal por 6 kg de peixe. Metem-se os peixes em recipientes alternando uma camada de peixe com uma de sal, sendo a última camada de sal. Depois de 3 dias poder-se-á retirar um líquido turvo e com aparência de sangue, que se chama '*nuoc-boi*'. Após se apertar a mistura de peixe e sal, acrescenta-se, outra vez, o *nuoc-boi* ao recipiente de forma que o peixe esteja a 10 cm abaixo do nível do líquido. O recipiente é coberto e colocam-se pedras no topo para pressionar a massa. Depois de vários meses de fermentação, quer dizer, alguns meses no caso de peixe pequeno e 12 até 18 meses no caso de peixe grande, poder-se-á retirar *nuoc-mam*. Na Figura 18 apresenta-se um recipiente para a preparação de *nuoc-mam*. Depois de retirar o primeiro lote de *nuoc-mam*, podem-se preparar produtos de menor qualidade, extraindo resíduo com uso de água a ferver.

Às vezes, acrescenta-se caramelo, arroz frito ou melão ao peixe para se obter uma cor escura e um certo sabor. Desta forma, melhoram-se as qualidades de armazenamento dum *nuoc-mam* qualitativamente inferior. Quando a temperatura de fermentação é superior a 45 °C (113 F), o *nuoc-mam* perde o seu sabor característico. Por isso, é melhor armazenar os recipientes num lugar fresco.

Nampla

Este produto, proveniente de Tailândia, prepara-se da mesma forma que o *nuoc-mam*. A razão sal:peixe é de 1 kg de sal por 4 kg de peixe. O tempo de fermentação é de 6 até 12 meses. Depois, o molho aprimora-se durante 1 até 3 meses ao sol.

Patis

Nas Filipinas, prepara-se um molho que é comparável ao *nuoc-mam*. O procedimento da preparação de *patis* é, mais ou menos, igual ao de *nuoc-mam*. Depois de se produzir o primeiro lote de *patis*, que tem um sabor característico, usa-se uma solução saturada de salmoura para obter a segunda produção de *patis* de qualidade inferior. O *patis* é, geralmente, preparado com peixes pequenos. Camarões (*alamang*), alevins de *goby*, alevins de arenque e anchovas (biqueirões) dão os melhores resultados. Dever-se-á acrescentar suficiente sal para saturar a humidade que se filtra do peixe. Um kg de sal por 3,5-4 kg de peixe dá origem a um produto final que contém 20 até 25% de sal. O *patis* também é um produto secundário da preparação da pasta de peixe que se chama *bagoong* (ver mais adiante).

Japão:

Shottsuru

Uma variação japonesa do *nuoc-mam* do Sudeste de Ásia consiste no molho de soja, preparado com sementes de soja. Contudo, no Japão prepara-se também outro molho, *shottsuru*, feito de *hatahata* (uma espécie de peixe comum no Japão). Também se podem usar sardinhas, anchovas (biqueirões) e moluscos. O fluido é filtrado e cozido e de-

pois pode ser armazenado durante anos. Ao *shottsuru* pode-se acrescentar sedimento de sementes de soja (*koji*), fermentado com trigo.

7.5 Pastas de peixe e peixe inteiro

Uma parte considerável do consumo de proteínas em vários países asiáticos provém do consumo de pastas de peixes que, desde o ponto de vista nutritivo, são de maior importância do que os molhos de peixe. Existem dois tipos de pastas de peixe no Sudeste de Ásia:

- 1 misturas de peixe e sal
- 2 produtos fermentados devido à presença de arroz cozido ou frito que contêm fermentos e bolores.

O método geral de preparação de pastas de peixe é igual ao que se descreveu para os molhos de peixe. Somente o período de fermentação é mais curto, visto nem toda a carne do peixe precisar de ser decomposta. A pasta de peixe deve ser misturada frequentemente para manter o sal distribuído de forma equitativa.

Sudeste de Ásia:

Bagoong

Nas Filipinas, prepara-se uma pasta de peixe, *bagoong*, por meio da fermentação de peixes bem-limpos, inteiros ou moídos, camarões/gambas, ovos de peixe ou de camarões/gambas na presença de sal (1 kg de sal por 3 kg de peixe). Coloca-se a mistura de sal e peixe em potes de barro, que são cobertos com pano de coalho durante 5 dias. Depois, os potes cobertos são expostos ao sol durante 7 dias. Em seguida, o produto é fermentado de 3 a 12 meses. O molho de peixe *patis* pode ser recolhido como produto secundário, separando o líquido presente no topo da pasta. Às vezes, a pasta é colorida pela adição de *angkak*, que é arroz tratado com o organismo *Monascus purpureus*, parecido a fermento vermelho. O *bagoong* pode ser armazenado durante vários anos.

Balao-balao

O produto *balao-balao*, proveniente das Filipinas, é um produto fermentado de arroz e camarões/gambas. Prepara-se o *balao-balao* misturando arroz cozido, camarões/gambas crus, inteiros, e sal (20% do peso dos camarões/gambas). O produto é armazenado em frascos/potes, nos quais é fermentado entre 7 a 10 dias. Quanto mais tempo durar o processo de fermentação, menos azeda se tornará a mistura. As cascas dos camarões/gambas tornam-se vermelhas, brandas, e a mistura, incluindo o arroz, fica líquida. Depois da fermentação, a preparação geral inclui a fritura do produto com alho e cebola. Consume-se como molho ou serve como uma refeição completa.

Belachan

O produto *belachan* é uma pasta preparada com camarões à qual se acrescentou uma quantidade relativamente limitada de sal (4 a 5 kg por 100 kg de camarões). A mistura é posta a secar em esteiras no chão, exposta ao sol. Depois de 4 a 8 horas de secagem, durante o qual se perde 50% da humidade, removem-se quaisquer contaminantes dos camarões. Em seguida, os camarões são picados e metidos em recipientes de madeira, apertando-os de forma que já não haja ar nos mesmos. A pasta resultante é fermentada durante 7 dias. Depois de 7 dias, a substância é tirada do barril, para secar entre 3 a 5 horas exposta ao sol. Depois a pasta é moída de novo e recolocada nos recipientes de madeira, para fermentar durante um mês.

Ngapi

Lavam-se pequenas anchovas (biqueirões) com água salgada e deixam-se secar ao sol durante 2 dias. Acrescenta-se um kg de sal a 6 kg de peixe seco em cestos de bambu. A mistura é esmagada até ficar bem triturada e depois é acondicionada em caixotes de madeira, onde se fermenta durante um período de 7 dias. Então, a mistura é remoída de novo e acrescenta-se a mesma quantidade de sal. A mistura é deixada a secar ao sol entre 3 a 5 horas. Depois efectua-se outra fermentação durante 1 mês em caixotes de madeira.

Prahoc

Em Camboja, prepara-se o produto *prahoc*, da maneira seguinte: depois de se deceparem as cabeças dos peixes (ciprinidas), estes são amassadas à mão de forma as escamas e os intestinos se soltarem. Em seguida, os peixes são lavados em água potável, retirando todas as escamas. Os peixes são colocados num cesto e cobertos com folhas de bananeira e pedras durante 24 horas para se escoar o líquido excessivo. Os peixes são salgados e deixados durante meia hora. Depois, são deixados para secarem em esteiras durante 1 dia, expostos ao sol. Então, os peixes são esmagados até se tornarem numa pasta. A pasta é metida em frascos/potes abertos e exposta ao sol. De noite, fecham-se os frascos para os insectos não poderem entrar na pasta de peixe. Então, realiza-se a fermentação. O líquido que aparece no topo da pasta é removido. Quando já não sair mais líquido, a pasta poderá ser consumida.

Trassi

O produto *trassi* é uma pasta de peixe que se prepara na Indonésia. Há duas variedades: *trassi udang*, preparada com camarões/gambas e *trassi ikan*, preparada com peixe. Os camarões/gambas ou peixes frescos são misturados com 15% de sal. A mistura é espalhada em esteiras para secar, durante 1 até 3 dias, exposta ao sol. O teor de humidade do peixe ou dos camarões/gambas baixa de 80 até 50%. A substância é então amassada e esmagada até se formar uma pasta. A pasta é exposta ao sol, em camadas finas, para secar. Depois, é embalada em cilindros de bambu ou folhas de palmeira-nipa e deixa-se a madurar o período necessário para obter um odor típico de *trassi*. Três kg de camarões/gambas dão origem a 2 até 2,5 kg de *trassi*. Às vezes, acrescentam-se arroz e cascas de batata. Não se deve, nunca, consumir *trassi* cru, mas deve ser aquecido sempre de qualquer forma, quer seja cozido ou frito, antes do consumo. O *trassi* serve como tempero.

No Sudeste de Ásia, também se fermentam **peixes inteiros**, que servem como suplemento aos molhos de peixe e pastas de peixe.

Cura de colombo

Removem-se os intestinos e guelras de cavalas (sardas) ou sardinhas não gordas. Depois os peixes são lavados em água potável, misturados com sal (1 kg de sal por 3 kg de peixe) e metidos em frascos. Acrescenta-se polpa seca de frutas ou tamarindo à mistura de sal e peixe para baixar o pH (8 kg de tamarindo por 100 kg de peixe). Os peixes são mantidos cobertos por salmoura, por meio de esteiras com pesos no topo, e são deixados a fermentarem entre 2 a 4 meses. Depois, são transferidos para recipientes/pipas de madeira, tendo-se o cuidado de os manter cobertos com salmoura. O peixe fermentado pode ser armazenado durante um ano.

Pedah-siam

Este produto é preparado com cavalas (sardas) salgadas. Durante a preparação, os intestinos são removidos através da boca. O peixe é, então, salgado, acrescentando-se 1 kg de sal por 3 kg de peixe, e armazenado durante 24 horas. O aprimoramento tem lugar em condições anaeróbias. Remove-se frequentemente a salmoura formada. Após o aprimoramento, o produto toma uma cor avermelhada.

Japão:

Sushi

O nome *sushi* refere-se a um grupo de produtos de peixe conservado, preparados com uso da adição de arroz cozido a uma mistura de peixe fermentado e sal. O baixo pH, provocado pelo desenvolvimento de bactérias do ácido láctico, contribui para o efeito de conservação. A preparação geral é a seguinte. Removem-se os intestinos do peixe e mistura-se o peixe com 20 até 30% de sal. Depois de o peixe ser armazenado entre 1 a 2 meses, este é dessalgado e o líquido é removido. Colocam-se arroz cozido e *koji* (trigo fermentado) no fundo de um cesto e colocam-se camadas de peixe dessalgado alternando-as com camadas de arroz cozido ou *koji*. A quantidade de arroz cozido que se acrescenta é igual a 40 ou 50% do peso do peixe, a quantidade de *koji* é a metade da quantidade de arroz cozido (arroz:peixe:*koji* = 2:4:1). O processo de fermentação continua durante mais 10 dias.

América do Sul:

Anchoa

O produto *anchoa* é comum em alguns países de América do Sul, incluindo Peru, Chile e Argentina. Misturam-se anchovas inteiras (biqueirões) com 35% de sal e coloca-se a mistura em barris. A fermentação, provocada pela actividade de enzimas, tem lugar durante um período de 3 a 4 meses.

África:

Momone

O produto *momone* é preparado no Gana. Segundo a sua preparação geral, removem-se os intestinos e as guelras do peixe e depois os peixes são lavados em água, esfregados com sal e acondicionados em camadas em barris, alternando-as com camadas de sal. A razão sal:peixe é de 1:9. A fermentação tem lugar durante 7 dias. Depois deixam-se os peixes a secarem, entre 1 a 3 dias, em esteiras, expostos ao sol.

7.6 Observações

Em relação a todos os métodos anteriormente descritos, ainda que seja certo que os procedimentos de fermentação estão mais ou menos padronizados numa região particular, é obvio que sempre é possível fazerem-se adaptações locais ou mudanças do procedimento. Na prática, os resultados dos métodos de fermentação aqui descritos dependem muito da sorte e da experiência. O processo da fermentação em si não se pode controlar. Se se acrescentar suficiente sal, aproximadamente 30% do peso do peixe, e se o ar tiver sido expulso do recipiente de fermentação, formando-se um ambiente anaeróbio, nessa altura a fermentação efectuar-se-á por si mesma.

A experiência ajudará a determinar se a fermentação foi ou não bem sucedida. Se o produto tiver um aspecto diferente do normal, por

exemplo, se tiver uma cor ou um odor diferente, o produto não deverá ser consumido.

Usar sempre o sal mais limpo possível. A higiene pessoal também se reveste de primordial importância.

8 Enlatamento

8.1 Informação geral

Primeiramente apresenta-se informação geral sobre o enlatamento de peixe e carne, incluindo as vantagens e as desvantagens do processo, materiais de embalagem e outros materiais necessários. Depois desta introdução geral, descrever-se-ão os seguintes tópicos: preparação de peixe e carne, técnicas de processamento e o armazenamento do produto.

Uma grande parte do equipamento de enlatamento é fabricada nos Estados Unidos. Por conseguinte, apresentam-se pressões e temperaturas tanto em unidades métricas como em unidades americanas (p.ex. libras/polegada² e graus Fahrenheit).

Princípios e limitações

O processo de enlatamento implica a colocação de alimentos em latas ou frascos, aquecendo-os até se atingir uma temperatura que causa a destruição dos microrganismos potencialmente capazes de apresentarem riscos para a saúde ou de provocarem uma deterioração alimentar. Devido ao enlatamento também se desactivam enzimas potencialmente capazes de provocar uma deterioração alimentar. As latas ou os frascos são hermeticamente fechados, de forma que se previne a recontaminação proveniente do exterior. Em geral, os produtos enlatados podem ficar armazenados durante muito tempo, sem refrigeração. Contudo, a perda de qualidade química (quanto ao sabor, à cor e ao teor de certos nutrientes essenciais) constitui um processo lento, mas contínuo.

Nem todos os produtos podem ser aquecidos da mesma forma. O período e a temperatura de aquecimento necessários dependem de:

- a quantidade e os tipos de microrganismos e a forma (células activas ou esporos) na qual estão presentes
- teor de humidade do produto
- acidez do produto

- presença de sal e/ou de outros inibidores do desenvolvimento de bactérias
- teor de gorduras do produto
- forma e tamanho da lata ou do frasco de vidro
- temperatura de armazenamento

O número de microrganismos inicialmente presentes, no peixe e na carne, pode ser grande, enquanto o teor de humidade interna é alta e o pH tem um valor quase neutro. Por conseguinte, é difícil destruírem-se todos os microrganismos presentes e fornecer-se um produto seguro. A única maneira segura de esterilizar produtos pouco ácidos, como peixe e carne, é o aquecimento prolongado numa enlatadora de pressão ou esterilizadora nas quais se podem atingir temperaturas superiores a 100 °C (212 °F).

A razão principal da necessidade de usar o enlatamento sob pressão decorre do risco para a saúde provocado pela bactéria *Clostridium botulinum*. Embora as células bacterianas sejam destruídas à temperatura de ebulição, podem formar esporos que são resistentes a tal temperatura. Os esporos desenvolvem-se bem em alimentos pouco ácidos, sem presença de ar, como no caso dos alimentos enlatados pouco ácidos (legumes e carnes). Quando os esporos germinam e se desenvolvem até atingirem grandes quantidades, produzem as toxinas (venenos) letais do tipo *botulinum*. Os esporos podem ser destruídos por meio do enlatamento de alimentos, a uma temperatura de 115-121 °C (240-250 °F), durante o período correcto necessário. Esta temperatura apenas pode ser atingida numa enlatadora de pressão.

Como o enlatamento de peixe e carne requer muita energia, água limpa e um grande investimento em equipamento, geralmente apenas pode ser efectuado, no mínimo, a uma pequena escala industrial. Este método é menos apropriado para a conservação a nível doméstico .

8.2 Vantagens/desvantagens do processo de enlatamento

Vantagens do enlatamento:

- O produto pode ser armazenado durante mais tempo e com mais segurança.
- No caso de peixe e carne, assegura-se um produto de boa qualidade; a qualidade do produto é superior ao dos alimentos conservados com uso de outros métodos, como seja a secagem ao sol. Conseguem-se uma maior qualidade usando produtos frescos, saudáveis, e seguindo exactamente as especificações de aquecimento para os ditos produtos.

Desvantagens do enlatamento:

- O alto preço dos alimentos conservados devido ao seguinte:
 - Devem-se usar materiais de embalagem de vidro ou de aço estanhado, que podem ser caros e difíceis de obter. O vidro pode ser reutilizado.
 - O equipamento de processamento é muito caro em comparação com o da secagem ao sol ou da fumagem. Os custos de enlatamento em frascos de vidro são mais baixos.
 - O processo requer muito combustível.
- O processo requer mais água limpa que os outros métodos.
- O aquecimento prolongado a altas temperaturas provoca tanto uma diminuição do sabor como perdas de vitaminas. Por conseguinte, em comparação com o produto fresco, o valor nutritivo do alimento é algo mais baixo. Perder-se-ão os nutrientes dissolvidos na salmoura se não se consumirem estes sucos.

Neste capítulo, apresentam-se os métodos de enlatamento e esterilização para um leque de peixes e carnes. Primeiro, discutir-se-ão os materiais de embalagem, visto estes serem muito importantes nos procedimentos.

8.3 Materiais de embalagem

Informação geral

Latas feitas de lâminas de aço estanhado são especialmente usadas para se armazenarem produtos de peixe e carne. Às vezes é melhor usar-se vidro; p.ex. caso se trate de produtos ácidos, visto estes corroem as latas e, por conseguinte, nesse caso estarão melhor embalados em vidro. Devem-se escolher a forma e o volume das vasilhas de acordo com a quantidade a ser processada. Os produtos grandes, volumosos, como sejam pedaços de carne, devem ser esterilizados em latas ou frascos pequenos ou planos que permitem que o calor penetre rapidamente até à parte interior do produto. Produtos pequenos e produtos em salmoura, etc., podem ser embalados em quaisquer formas e tipos de latas ou frascos.

Quando se tiver aberto uma lata ou um pote, o seu conteúdo deverá ser consumido o mais rapidamente possível (em qualquer caso dentro de 24 horas), implicando que a quantidade do alimento colocado numa lata ou frasco deverá ser ajustada à quantidade do alimento consumido durante uma refeição ou durante um dia. Obviamente que é certo que quanto maiores forem as latas ou frascos, mais baixos serão os custos de material de embalagem por quilo de produto processado. Contudo, em geral, as latas ou frascos grandes com carne devem ser aquecidos durante mais tempo (ver o Quadro 2 no Capítulo 8.6), implicando que a qualidade é, geralmente, algo mais baixa do que a da carne em latas ou frascos pequenos.

Latas

Latas são vasilhas de aço cobertas com uma camada fina de estanho. Estas são usadas particularmente para a esterilização e são muito apropriadas se se esterilizarem grandes quantidades. Infelizmente, podem ser usadas apenas uma vez. Existe um leque de diferentes tipos de latas disponíveis, com uma variedade de capacidades e formas (cilíndrica = comprida e fina, plana = larga e pouco profunda). As latas também variam de acordo com a presença ou ausência de uma camada

de verniz no interior. No caso de peixe e carne, as latas não envernizadas são, geralmente, apropriadas.

Cada lata tem uma tampa que pode ser hermeticamente fechada com uma máquina de fecho para latas. Há vários tipos de máquinas de fecho disponíveis, variando de ferramentas simples, operadas à mão, a máquinas novas, automáticas. A junta deve ser feita de forma correcta para prevenir vazamentos. Isto pode ser controlado fechando a lata com

um pouco de água dentro e submergindo em água a ferver. Se, após alguns minutos, houver saída de vapor, a tampa deve ser reajustada. Uma lata novamente fechada por uma junta deve ser controlada de novo, de acordo com a descrição acima apresentada.

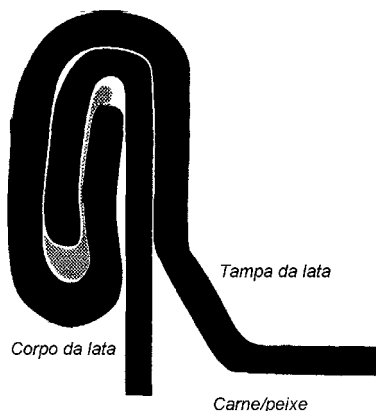


Figura 19: Junta de lata

Latas novas, fornecidas pela fábrica, estão bastante limpas e não precisam de uma lavagem adicional. Contudo, é bom certificar-se de que não estão contaminadas durante o armazenamento. Não usar latas danificadas ou corroídas. Armazená-las com o lado aberto para baixo para evitar que entre qualquer sujidade. Se não estiverem limpas, deverão ser lavadas com uma solução de soda em água quente (1,5 % do peso de carbonato de sódio), enxaguar com água quente e deixar se escoarem num pano limpo. Também as tampas devem ser limpas.

Frascos de vidro

Os frascos de vidro podem ser usados para esterilização sob pressão e para engarrafamento. No caso de peixe e carne, o vidro é usado com menos frequência, visto que é difícil tirar grandes pedaços de peixe ou carne e, além disso, o produto não tem um bom aspecto. Contudo, o vidro é uma boa opção para os produtos pequenos, ácidos. Além disso,

ao nível de um (grande) agregado familiar, a esterilização de produtos em frascos de vidro numa enlatadora de pressão pode constituir uma opção economicamente viável. As vantagens do vidro são que pode ser reutilizado após o produto ter sido consumido e que não afecta o produto. Algumas desvantagens são a sua fragilidade, peso, baixa condução de calor e o facto de a luz poder penetrar no produto.

Os frascos e as tampas devem ser limpos, antes de usá-los, com sabão (soda) e água quente. Guardar os frascos limpos em água quente até se usarem. Os frascos estão disponíveis em várias formas. Os fabricantes produzem os seus próprios aros/anéis, tampas e, às vezes, grampos que encaixam nos frascos. Os melhores resultados são atingidos se todas as partes são obtidas do mesmo fabricante.

8.4 Equipamento de processamento

Os *items* necessários para todo o processo são:

- tinas para lavar e enxaguar peixe, carne, latas, frascos, etc.
- equipamento para cortar: mesas, facas
- caldeiras de aquecimento, ebulição, pré-cozedura e processamento
- panelas abertas, pouco profundas, para a esterilização a 100 °C (212 °F) para produtos ácidos como peixe em molho de tomate
- um esterilizador (autoclave, Figura 21) ou enlatadora de pressão (Figura 20) para esterilizar a temperaturas superiores a 100 °C (212 °F) no caso de produtos ‘pouco ácidos’. Isto inclui quase todos os produtos de carne e peixe. Observação: existem vários tipos de enlatadoras de pressão (Figura 20). Nem todas as panelas de pressão são apropriadas para serem usadas como enlatadoras. Numa enlatadora de boa qualidade deve ser atingível manter uma pressão de 1 atmosfera (101,3 kPa ou 14,7 libras por polegada quadrada), no mínimo, acima do nível atmosférico.
- um termómetro para controlar a temperatura
- latas ou frascos de vidro com tampas
- aparelho de fecho (operado à mão) para fechar as latas

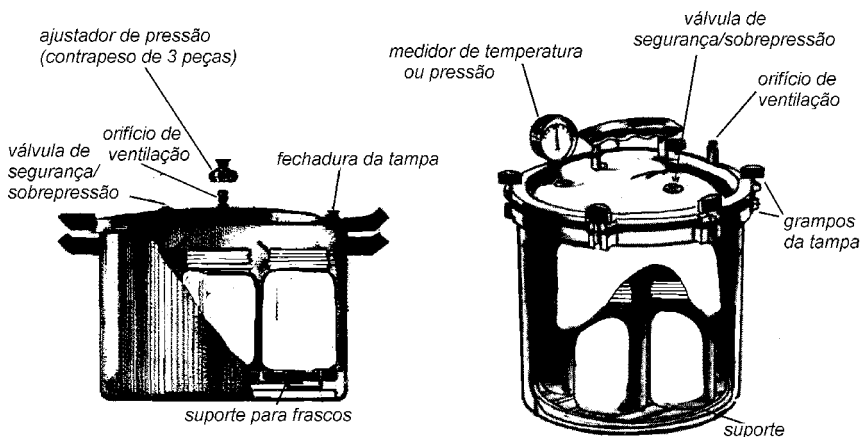


Figura 20: Enlatadoras de pressão

8.5 Preparação

Um trabalho limpo e metódico conduz a uma redução do número de microrganismos e a uma maior probabilidade do processo ter bons resultados. No Capítulo 3 descreveu-se como limpar peixe e cortar carne em tiras. Adiante apresentam-se algumas observações sobre as preparações específicas no que diz respeito ao enlatamento de peixe e carne.

Peixe

Quanto ao enlatamento de peixe, também é importante que o peixe a ser enlatado seja transportado o mais rapidamente possível para a costa. A mecanização de barcos de pesca, o transporte em gelo e as facilidades de refrigeração são muito úteis para se atingir o dito objectivo. Particularmente as espécies de peixe gordo estragam-se rapidamente, devido ao ranço provocado pela oxidação. Para um processamento adequado do peixe, também é necessário manter uma boa higiene pessoal entre os pescadores e os processadores e também manter condições higiénicas nos portos e nas fábricas.

Nem todas as espécies de peixe são apropriadas para enlatamento. Ao cozer peixe de carne branca, a carne desintegrar-se-á rapidamente, restando os ossos duros. Por conseguinte, estas espécies de peixe não são apropriadas para enlatamento. As espécies de peixe com um alto teor de gordura (geralmente as espécies que nadam em cardumes, como sejam o arenque, a cavala (sarda), o atum e as sardinhas) têm carne muito mais firme e ossos mais brandos. Ao cozer tais espécies de peixe, os ossos tornam-se moles antes de a carne começar a desintegrar-se. Desta forma, os peixes conservam a sua forma original e, por conseguinte, são muito apropriados para enlatamento. Outra vantagem do enlatamento de espécies de peixe gordo é que o oxigénio retido na lata será usado durante a esterilização e, por conseguinte, prevenir-se-á a oxidação de gorduras e o ranço daí resultante. Não se atingem estes efeitos por meio dos métodos de conservação mais simples como a secagem, etc.

Começar com peixe fresco, sadio. Lavar e estripar o peixe de tal forma que os intestinos, ao serem removidos, não toquem a carne. Remover a cabeça e a cauda, e as espinhas de peixe grande, depois lavar o peixe minuciosamente em água fria. Embora o peixe possa ser enlatado cru, de preferência faz-se com peixe frito ou cozido. Muitas vezes, o peixe também é salgado, tratado em salmoura, fumado, etc., quer dizer, depois da sua limpeza e antes do enlatamento. Desta forma, as proteínas desnaturam-se e, por conseguinte, a carne continua dura e não encolhe depois do enlatamento.

Usar o menos possível ervas e especiarias, porque estas são, geralmente, uma fonte de contaminação com esporos de bactérias. Colocar o peixe pequeno inteiro em latas planas ovais (arenque). O peixe grande deve ser cortado em pedaços menores para poder colocá-los em latas pequenas.

Carne

Não é recomendável efectuar o enfrascamento de carne a 100 °C (212 °F), mas a sua esterilização a 115-121 °C (240-250 °F) é possível. Usar apenas pedaços de carne limpa, fresca. Remover os ossos, cortar a

carne em pedaços menores (alguns cm de espessura) e temperar como se desejar. Dourar a carne tostando-a ou fritando-a; os pedaços grandes devem ser parcialmente cozidos antes de os fritar. Para pedaços pequenos em molho, caldo ou salmoura, podem usar-se vários tamanhos de latas e frascos. No caso de pedaços grandes, usar latas planas.

Em geral, quase todos os produtos de carne são apropriados para enlatamento. Apenas os produtos que se consomem crus, como sejam presunto cru curado a seco ou salsichas secas, não são apropriados para serem enlatados.

8.6 Técnicas de processamento

Eis aqui uma simples descrição do processo de enlatamento de peixe ou carne:

- Preparar peixe ou carne (Capítulo 3)
- Pré-cozer (ou torrar/fumar) carne e peixe, de forma a que se reduza o volume e a carne fique mais firme.
- Encher uma lata com peixe ou carne e líquido de enchimento.
- Remover o ar excessivo da lata, mas manter o espaço (vão) livre requerido.
- Fechar a lata de forma hermética com um aparelho para fazer juntas.
- Aplicar um aquecimento (115-121 °C/240-250 °F para a maioria dos produtos de peixe e de carne ou 100 °C / 212 °F no caso de produtos ácidos)
- Arrefecer a lata, lavá-la e afixar o rótulo.

Enchimento e fecho de recipientes

Depois da preparação inicial, os produtos, ainda quentes ou aquecidos de novo até atingirem a temperatura de enchimento, são metidos, o mais rapidamente possível, em latas ou frascos de vidro. Em seguida, enchem-se com água quente, caldo quente, uma solução quente de sal ou óleo quente até, aproximadamente, meio centímetro abaixo do rebordo. Este espaço chama-se o vão livre, que é necessário para dar espaço ao alimento dentro do frasco para se poder expandir durante o

aquecimento e para criar um vácuo no frasco depois do arrefecimento. Certificar-se que, no momento de efectuar o fecho hermético, não há bolsos de ar no produto.

Neste momento, os frascos de vidro podem ser fechados. A tampa deve encaixar bem mas, por exemplo, no caso de uma tampa de rosca, não deverá ser fechada hermeticamente, porque algum ar deverá poder escapar enquanto se procede ao aquecimento. Mas feche a tampa hermeticamente imediatamente após se terminar o processo de aquecimento. Enquanto o produto arrefece, desenvolver-se-á um vácuo dentro do recipiente. Desta forma o alimento não tem possibilidade de entrar em contacto com o ar e ficar contaminado.

As latas podem ser hermeticamente fechadas depois da adição do líquido, contanto que na parte interior do produto se tenha atingido a temperatura de fecho. Medir sempre a temperatura no centro da lata. A temperatura de fecho não deve ser inferior a 60-80 °C (140-176 °F), dependendo do produto e do tamanho da lata. Se a temperatura for inferior a este valor, as latas devem ser rapidamente re-aquecidas em água pouca profunda até a temperatura no centro da lata ser igual ou superior à temperatura indicada. Este procedimento assegura que a lata não se deforma à temperatura de esterilização e que se forma um vácuo adequado depois do arrefecimento.

O intervalo de tempo entre o enchimento, o fecho e a esterilização deve ser o mais curto possível. Nunca usar latas ou frascos danificados.

Esterilização usando uma autoclave ou enlatadora de pressão

No caso de produtos pouco ácidos, os esporos de microrganismos patogénicos (que produzem doenças), poderão desenvolver-se e multiplicar-se, visto não serem destruídos a 100 °C/212 °F. Para destruir estes esporos poderá ser necessário efectuar uma esterilização durante 60 minutos (ou mais) a 121 °C (250 °F). A 115 °C (240 °F) também se destroem os esporos, mas custa mais tempo (ver o Quadro 3). Contudo, uma esterilização efectuada a uma temperatura inferior a 115 °C (240 °F), geralmente, não é segura.

Para esterilizar a temperaturas superiores a 100 °C (212 °F), dever-se-á usar uma enlatadora de pressão ou uma autoclave. Estas altas temperaturas podem ser realizadas apenas através de um aumento da pressão. Ao nível do mar, a água ferve a 121 °C (250 °F) quando a pressão no interior de uma autoclave estiver a 1 atmosfera (equivalente a 101,3 quilopascal) acima da pressão atmosférica. A 0,7 atmosferas acima da pressão atmosférica, a água ferve a 115 °C (239 °F). Nas zonas altas, será necessário aplicar mais pressão para realizar a temperatura requerida. Como regra prática aplica-se o seguinte: 0,1 atmosfera (1,5 libra/polegada quadrada) de pressão extra é requerida por cada 1000 metros acima do nível do mar. Ver o Quadro 2:

Quadro 2: Pressão requerida para realizar a temperatura de enlatamento

Altitude	Pressão de Enlatamento Requerida			
	para 115 °C/240 °F		para 121 °C/250 °F	
	libras/polegada ²	quilopascal	libras/polegada ²	quilopascal
ao nível do mar	10	68,9	15	103,4
2000 pés (609 m)	11	75,8	16	110,3
4000 pés (1219 m)	12	82,7	17	117,2
6000 pés (1829 m)	13	89,6	18	124,1

Muitas enlatadoras domésticas são equipadas com contrapesos de 5, 10 e 15 libras para ajustar a pressão (ver Figura 20). Acima de 300m (1000 pés) dever-se-á usar o peso de 15 libras.

O método geral de trabalho é o seguinte:

- Cobrir o fundo da enlatadora de pressão com água. Colocar o cesto com os frascos na enlatadora de pressão. Não se devem obstruir todos os buracos do cesto, pois o vapor deve poder passar. Desenros-car ligeiramente as tampas dos frascos.
- Fechar a enlatadora de pressão e abrir o sistema de ventilação. Efec-tuar o aquecimento. A autoclave pode ser aquecida usando gás ou electricidade e em circunstâncias industriais o vapor saturado é, fre-quentemente, injectado directamente na retorta.

- Quando o vapor tiver escapado durante 10 minutos, dever-se-á fechar o sistema de ventilação (nesse momento o ar ter-se-á evacuado) de forma a aumentar a pressão.
- Ao atingir-se a temperatura requerida, começa a registar o tempo de cozedura. Os tempos de cozedura dependem do produto, forma e tamanho das latas, temperatura e pressão. No caso de uma situação específica recomenda-se consultar peritos de p.ex. institutos de investigação, fabricantes de latas ou fabricantes de equipamento de esterilização. No Quadro 3 apresentam-se alguns valores indicativos para o processamento seguro ao nível doméstico. Manter a temperatura e a pressão tão constantes quanto for possível durante a cozedura, ajustando a fonte de calor.
- Latas: depois do processo, deixar o vapor escapar lentamente. No caso de latas pequenas leva menos tempo do que no caso de latas grandes. Contudo, isto dever-se-á fazer lenta e cuidadosamente visto que as latas se podem deformar ou até arrebentar. Quando a pressão se tornar normal, a tampa da enlatadora pode ser aberta. Remover as latas e mergulhá-las em água fria, renovando a água, de vez em quando, para esta se manter fria. Quando as latas estão suficientemente arrefecidas (quer dizer, quando estão mornas), ainda contêm suficiente calor para secar por si ao armazená-las ao ar livre.
- Frascos de vidro: antes de abrir a tampa, aguardar até que a enlatadora de pressão esteja arrefecida e a pressão no interior se tenha reduzido. Remover os frascos e apertar, imediatamente, as tampas. Uma desvantagem dos frascos de vidro é que não arrefecem rapidamente. A forma mais segura do seu arrefecimento é deixá-los ao ar livre até estarem mornos e depois colocá-los em água fria.

Uma segunda técnica no que diz respeito à esterilização com uma autoclave consome mais energia e água, mas fornece um produto de uma qualidade ligeiramente melhor. A autoclave é enchida completamente com água, colocando-se, nessa altura, as latas e os frascos dentro da mesma. O processo prossegue tal como se descreveu anteriormente. O arrefecimento pode ser acelerado, removendo lentamente a água quente e acrescentando água fria à autoclave, depois da esterilização. Du-

rante o arrefecimento, dever-se-á reduzir, gradualmente, a pressão na autoclave.

Quadro 3: Tempos indicativos de cozedura

Produto	Tamanho de lata (litros)	Tempo de processamento (minutos)	
		115 °C (240 °F)	121 °C (250 °F)
Frango	0,5	95	75
	1,5	155	125
Carne de vaca, carne de porco	0,5	90	75
	1	120	90
Peixe	0,25	75	60
	0,5	105	85
Caldo de carne	1,5	220	180
	0,5	30	20
	1	40	25

Esterilização de produtos ácidos num banho de água a ferver

Os produtos ácidos de peixe, como sejam peixe em molho de tomate, são aquecidos muito brevemente (p.ex. somente durante 5 minutos a 100 °C / 212 °F) visto que a maior parte dos microrganismos não sobrevivem, de nenhum modo, num ambiente ácido. Para conservar produtos ácidos usa-se um banho de água a ferver.

Para prevenir que os frascos de vidro se partam, dever-se-á começar o processo com água quente que ainda não está a ferver. As latas podem ser colocadas directamente na água a ferver. Latas ou frascos devem ser submergidos completamente na água. Começar a registar o tempo, decorrido no processo, desde o momento que a água ferva de novo, certificando-se que a água continua a ferver bem durante todo o período de esterilização. Um banho de água sem estar tapada ferve a 100 °C (212 °F) a altitudes de até 300 metros acima do nível do mar. A altitudes maiores, a água ferve a temperaturas mais baixas e, por conseguinte, os produtos devem ser esterilizados durante mais tempo para atingir o mesmo efeito, como se mostra no Quadro 4.

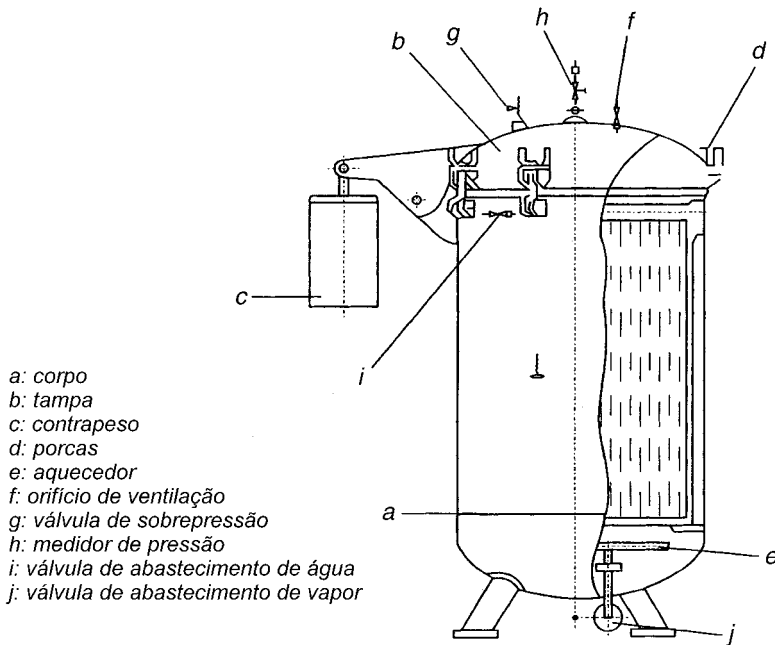


Figura 21: Uma autoclave aquecida com vapor

Quadro 4: Tempos necessários para a esterilização, a diferentes altitudes

Altitude (metros)	Tempo de esterilização (em minutos) (p. ex. se a = 20 min.)	
0-300	a	20 min
300-600	$a + 1/5 \cdot a$	24 min
600-900	$a + 2/5 \cdot a$	28 min
900-1200	$a + 3/5 \cdot a$	32 min

Depois do aquecimento, as latas podem ser arrefecidas em água fria, renovando-a de vez em quando para acelerar o arrefecimento. Os frascos de vidro só devem ser colocados em água fria quando estiverem mornos. O arrefecimento pode ser acelerado, acrescentando, gradualmente, água fria à água quente presente na esterilizadora. Ao se proceder deste modo, dever-se-á usar água clorada (água com um teor de 0,01 % do peso em cloreto de cal/cal clorada = pó de lixívia, disponível

vel em todo o mundo) de forma que latas com fugas extremamente pequenas (micro-fugas) não sejam contaminadas.

8.7 Armazenamento

Armazenar os alimentos enlatados num lugar fresco. Colocar rótulos de forma a se saber o conteúdo. A temperatura de armazenamento deverá, de preferência, ser abaixo de 20 °C (68 °F); quanto mais fresco, melhor, visto que a degradação da qualidade química ainda continua depois do enlatamento. Contudo, por meio das técnicas convencionais de enlatamento, descritas neste capítulo, não se destruirão, possivelmente, todos os esporos de bactérias. Felizmente, estes sobreviventes resistentes a calor não se desenvolvem a temperaturas abaixo de 35 °C. Se se quiser armazenar o produto durante muito tempo (até 2 anos) em condições tropicais com temperaturas altas (de 35 °C ou mais), dever-se-á efectuar um aquecimento muito mais intensivo a 121 °C (250 °F) de forma a se desactivarem todos os esporos de microrganismos. Isto é um processo dispendioso no que diz respeito ao uso de combustível e, além disso, deste modo reduzir-se-á a qualidade do produto enlatado. Não empilhar os alimentos conservados demasiadamente apertados, visto que o ar deve poder circular. O armazém deve também estar seco e a temperatura ser constante. A ventilação apenas deve ser com ar seco; evitar ventilação durante tempo quente e húmido, visto que a condensação pode provocar o enferrujamento das latas.

Os alimentos que foram conservados em primeiro lugar também devem ser, sempre, os primeiros a serem consumidos. Controlar cada produto para ver se apresenta sintomas de deterioração.

Os produtos pasteurizados de carne (aquecidos a 80 °C / 176 °F) podem ser armazenados em câmaras frigoríficas (2-4 °C / 35,5-39 °F) durante um período de até 6 meses.

8.8 Estabelecimento de uma pequena fábrica de enlatamento: condições prévias

Além dos materiais necessários, existem também várias outras condições prévias a serem satisfeitas para assegurar bons resultados numa pequena fábrica de enlatamento de peixe ou carne.

Algumas condições prévias importantes são:

- água limpa e energia suficientes
- infraestrutura de boa qualidade (estradas, facilidades de refrigeração, portos, matadouros, etc.)
- viabilidade económica: dispõe-se de um bom plano de exploração comercial?
- pessoal suficientemente treinado para operar as máquinas e com o nível apropriado de aptidões de contabilidade e gestão
- apoio técnico: manutenção da maquinaria e abastecimento de peças sobressalentes
- abastecimento frequente de peixe ou carne a um preço razoável (certas espécies de peixe não estão disponíveis durante certos períodos do ano.)
- controle adequado da temperatura durante o processo.
- ensaios da qualidade química e microbiológica depois do processo (para isto serão necessários laboratórios).
- um bom mercado para peixe ou carne enlatados. Se, para além do comércio local, também for possível exportar o produto para o estrangeiro, poder-se-á reduzir o custo da lata de peixe ou carne.

Algumas publicações nesta série Agrodok fornecem informação valiosa em relação a alguns dos tópicos supramencionados: No Agrodok 26 discute-se a comercialização destinada a pequenos produtores, incluindo capítulos sobre a escolha de produtos, gestão, financiamento, cooperação, organização e cálculo do preço de custo; No Agrodok 31 apresentam-se técnicas de armazenamento para produtos agrícolas tropicais; Nos Agrodoks 3 (Conservação de frutos e legumes), 12 (Conservação de peixe e carne), 36 (Produtos lacticínios), 22 (Alimentos de desmame) discutem-se técnicas de conservação e processamento. Recomenda-se vigorosamente uma publicação do CTA 'Estabele-

cimento e gestão de uma empresa de processamento alimentar em pequena escala' (ver Leitura Recomendada).

A não ser que todas as condições prévias supramencionados para enlatamento sejam cumpridas, será melhor não se estabelecer uma fábrica de enlatamento de peixe ou carne. O enlatamento de carne sob condições rudimentares não é recomendável. Contudo, se se cumprirem todos os requisitos necessários e o enlatamento de peixe ou carne se mostrar economicamente viável, o enlatamento local de peixe ou carne dará, com certeza, uma contribuição positiva à dieta da população local.

9 Refrigeração e congelação

9.1 Informação geral

O tempo de armazenamento de peixe ou carne, ou dum produto de peixe ou carne, depende da acidez e do teor de humidade do produto. As influências externas, como sejam o oxigénio (do ar), os microrganismos, a temperatura de armazenamento, a luz e a secreção de humidade/água também constituem todos factores determinantes de importância.

Peixe e carne frescos deterioram-se muito rapidamente nas altas temperaturas ambientes das regiões tropicais. Se se quiser guardar peixe ou carne durante mais de um dia, dever-se-á conservar. Outro método de conservação é a refrigeração ou a congelação dos produtos.

Há duas possibilidades para armazenar peixe ou carne frescos a temperaturas baixas:

- refrigeração a -1° até $+4^{\circ}\text{C}$ / 30 até 39°F , inibindo o desenvolvimento de microrganismos
- congelação a -18° até -30°C / $-0,5$ até -22°F , parando completamente qualquer desenvolvimento de bactérias.

Devido às baixas temperaturas, todos os processos (bio)químicos, físicos e microbiológicos são abrandados de forma a não ter lugar uma deterioração. É importante baixar a temperatura de forma muito rápida para conservar a sua qualidade e para aumentar o tempo de armazenamento do produto. Quando a congelação tem lugar de uma forma demasiadamente lenta, formam-se grandes cristais de gelo que afectam a estrutura do produto.

Para se refrigerar carne, precisa-se de uma grande câmara frigorífica. A refrigeração de peixe é, geralmente, feita guardando-o em gelo. Contudo, para isto requerem-se máquinas de fabrico de gelo. Para a congelação de peixe ou carne frescos, é preciso dispor-se de equipamento de congelação muito dispendioso e avançado. Além disso, estes

métodos de conservação requerem muita energia e grandes investimentos nos materiais necessários. A oferta de peixe ou carne deve ser volumosa para cobrir estes custos e também deve haver um bom mercado para produtos refrigerados ou congelados de peixe ou carne. Por conseguinte, a refrigeração e a congelação apenas podem ser efectuados a um nível industrial. Como nos concentramos nos métodos de conservação viáveis/praticáveis a nível doméstico, estes métodos são aqui descritos de forma muito sucinta. Para mais informação ler também outra literatura relevante.

Seguidamente, apresentar-se-á uma indicação sobre a relação entre a temperatura de armazenamento e o período de armazenamento para peixe e carne, de forma a dar uma impressão da eficácia dos ditos métodos. A instalação de uma fábrica de gelo e/ou de facilidades de refrigeração ou congelação não é aqui discutida.

9.2 Refrigeração e congelação de peixe

Peixe inteiro, com os intestinos e as guelras removidos, e peixe preparado em filés são, geralmente, refrigerados (a 0°C / 32°F) cobertos com gelo. Colocam-se camadas de peixe e gelo numa caixa, alternando-as. Usar, no mínimo, a mesma quantidade de gelo e de peixe. O processo deverá terminar sempre com uma última camada de gelo. Quando o gelo tiver derretido, dever-se-á acrescentar mais gelo fresco para manter o peixe a uma temperatura de 0°C (32°F). Particularmente no caso de peixe gordo é importante arrefecê-lo rapidamente para abrandar a oxidação da gordura.

O peixe pode também ser armazenado em câmaras frigoríficas. A temperatura no seu interior está mesmo acima do ponto de congelação, de forma que o gelo colocado acima do peixe se derrete e o peixe se mantém fresco e, por conseguinte, o peixe não se congela. As caixas nas quais se guardam os produtos não devem ser mantidas no chão, contra a parede ou umas contras as outras, mas em lotes sobre *paletes* (plataformas portáteis) e levemente afastadas das paredes para o ar poder circular livremente.

Se se quiser armazenar peixe durante mais de 2 ou 3 semanas, deverá congelá-lo. Para a congelação de peixe em câmaras de congelação, recomenda-se manter uma temperatura de -30°C / -22°F . Se se congelar peixe de boa qualidade a uma temperatura de -30°C / -22°F logo após a sua pesca, pode ser armazenado durante um período muito prolongado.

No Quadro 5 apresentam-se exemplos do tempo de armazenamento de diferentes espécies de peixe com uso do método de refrigeração/congelação. O tempo de armazenamento que se atinge depende da qualidade do peixe e das condições de armazenamento (p.ex. da constância da temperatura).

9.3 Refrigeração e congelação de carne

A refrigeração e a congelação também são usadas para o armazenamento de carne. No caso de carne, é importante baixar, rapidamente, a temperatura da carcaça (que é de $\pm 40^{\circ}\text{C}/104^{\circ}\text{F}$) até atingir $0-5^{\circ}\text{C}$ ($32-41^{\circ}\text{F}$) para prevenir uma deterioração microbiológica na superfície da carne. Depois deste rápido arrefecimento inicial, a carne é mantida fresca/refrigerada ou congelada.

Quadro 5: Tempo de armazenamento de peixe a diferentes temperaturas

Produto	Temperatura (°C/F)	Tempo de armazenamento
<i>Refrigeração</i>		
Filés de bacalhau	0/32	11 dias
	3/37	5 dias
	10/50	25 horas
Truta criada(limpa e embalada em vácuo)	0/32	18 dias
	5/41	10 dias
Pescadinha de América do Sul (limpa)	0/32	11 dias
	5/41	5 dias
<i>Congelação:</i>		
Bacalhau	$-30/-22$	8 meses-4 anos
Arenque	$-30/-22$	6 meses-1 ano

As preparações para a refrigeração consistem em abater e dividir a carcaça em quatro partes. Sob condições de refrigeração óptima de uma quarta parte de carcaça, a carne perde 1-3% da sua humidade nas primeiras 24 horas. Pode ser necessário efectuar uma refrigeração entre -1 °C (30 °F) e +3 °C (37 °F) durante o período entre o abate e a venda ou durante um transporte prolongado (p.ex. da Argentina para a Europa). A refrigeração de carne também é usada para aprimorar a carne, tornando-a mais branda. Isto é feito de forma frequente, particularmente com carne de vaca. Em câmaras frigoríficas para carne, a circulação do ar também é muito importante.

Às vezes, os quartos de carcaças são congelados, mas outras vezes o seu volume é reduzido, desossando os quartos e cortando a carne em grandes pedaços. Entre -10 °C (14 °F) e -18 °C (-0,5 °F), a congelação de um quarto de carcaça de carne de vaca leva de 4 a 6 dias. O armazenamento de carne congelada tem, geralmente, lugar a uma temperatura entre -12 °C (10 °F) e -20 °C (-4 °F). A tal temperatura, a carne de vaca pode ser armazenada durante 1 ano, enquanto a carne de porco tem um tempo de armazenamento mais reduzido, devido à oxidação da gordura.

No Quadro 6 apresentam-se exemplos do tempo de armazenamento de diferentes tipos de carne a diferentes temperaturas. O tempo real de armazenamento que pode ser atingido depende da qualidade da carne e das condições de armazenamento.

Quadro 6: Tempo de armazenamento de carne a diferentes temperaturas

Produto	Temperatura (°C/F)	Tempo de armazenamento
<i>Refrigeração:</i>		
Carne de vaca	-1/30	3-5 semanas
Carne de porco	-1/30	1-2 semanas
<i>Congelação:</i>		
Carne de vaca	-18/-0,5	12 meses
	-30/-22	24 meses
Carne de porco	-18/-0,5	6 meses
	-30/-22	15 meses

Leitura recomendada

Há várias publicações da Agromisa que complementam este livrinho. Trata-se dos seguintes títulos:

- Agrodok 3: **Conservação de frutos e legumes**
- Agrodok 26: **Comercialização destinada a pequenos produtores**
- Agrodok 31: **O armazenamento de produtos agrícolas tropicais**
- Agrodok 36: **A preparação de laticínios**

Fumagem de peixe. Um guia prático Batista, Irineu; Nunes, Maria Leonor, I.N.I.A.P., Lisboa 1993. ISBN 9729372179

Salga de galinhas descarte. Alternativa simples e rentável ao produtor e consumidor. Garcia, C.E.R.; Youssef, E.Y.; Pinheiro, J.W.; Shimokomaki, M.; Revista Nacional da Carne, 2001, Brasil

Refrigeração e congelamento de carnes. Soares, A.L.; Lara, J.A.F.; Yamashita, F. Ida, E.I.; Shimokomaki, M., Revista Nacional da Carne, 2001, Brasil

Small-scale food processing: A directory of equipment and methods (revised edition). Azam-Ali, S., Judge, E., Fellows, P., Battcock, M. 2003, Northern Foods, ITDG, CTA, ISBN 1 85339 504 8

An introduction to fish handling and processing: I.J. Clucas e P.J. Sutcliffe., G 143, 1981, Tropical Products Institute. ISBN: 0-85954-124-X

Fish handling; conservation and processing in the tropics: parts 1 and 2, G144-145, 1981, Tropical Products Institute. ISBN:0-85954-125-8 e ISBN 0-85954-126-6

Ice in fisheries. 1992, FAO fisheries Technical Paper. No. 331. FAO, Roma; ISBN 92-5-103280-7 Disponível na internet sob: <http://www.fao.org/DOCREP/T0713E/T0713E00.HTM>

Guidelines for slaughtering, meat cutting and further processing. 1991, FAO, Roma; ISBN 92-5-102921-0. FAO Animal production and health paper 91, Disponível na internet sob: <http://www.fao.org/DOCREP/004/T0279E/T0279E00.htm>

Fish processing UNIFEM ISBN 1853391379, 1993, Publicado por: ITDG Publishing

Drying UNIFEM ISBN 1853393088, 1995, Publicado por: ITDG Publishing.

Manual on fish canning, 1988, FAO, Roma; ISBN 92-5-102726-9 FAO fisheries technical paper - 285. Disponível na internet sob: <http://www.fao.org/DOCREP/003/T0007E/T0007E00.htm>

Manual on simple methods of meat conservation, FAO animal production and health paper 79, 1990, FAO, Roma; ISBN 92-5-102744-7. Internet: <http://www.fao.org/docrep/003/x6932e/X6932E00.htm>

Economic aspects of small-scale fish congelation, P.R. Street, I.J. Clucas, A. Jones e R.C. Cole. G 146, 1980, Tropical Products Institute.

Conserver et transformer le poisson : guide technique et méthodologique GRET/CTA, 1993. ISBN: 2-86844-053, CTA n° 514,

Setting up and running a small food business, Opportunities in food processing series: Fellows, P.J. e Axtell, B. (2001). CTA. ISBN 92-9081-246X.

Appropriate food packaging: Fellows, P.J. e Axtell, B (2002). ITDG. ISBN: 1853395625.

Endereços úteis

Existem vários institutos que podem ser contactados se se pretende receber mais informação sobre a tecnologia alimentar ou tecnologia apropriada:

I.N.I.A.P. Instituto nacional de Investagação Agrária e das Pescas
Avenida Brasília 1400 Lisboa
www.iniap.min-agricultura.pt

UEM Universidade Eduardo Mondlane, Reitoria de Universidade
Praça 25 de Junho, P.O. Box 257, Maputo, Mozambique.
www.uem.mz

INIDA Instituto Nacional de Investigação e Desenvolvimento Agrario
Endereço São Jorge dos òrgãos – Santiago
CP 84 Cidade da Praia, Cabo Verde, Sao Jorge dos Orgaos ini-
da@cvtelecom.cv <inida@cvtelecom.cv> www.inida.cv Cabo
Verde

Países Baixos. University of Utrecht, Dept. of Public Health and Food
Safety, PO Box 80175, 3508 TD Utrecht,
E-mail: vvdo@vvdo.vet.uu.nl

Gana. Technology Consultancy Centre, University of Science and
Technology, University Post Office, Kumasi, Gana. E-mail
tcc@knust.edu.gh

ITDG - Eastern África (África Oriental), AAYMCA Building (Se-
cond Floor) Along State House Crescent P.O. Box 39493, Nairobi,
Quénia

ITDG - América Latina, Av Jorge Chávez 275 – Miraflores, Aparta-
do Postal 18-0620, Lima 18, PERU. Internet: www.itdg.org.pe
Email: postmaster@itdg.org.pe

ITDG – Group Southern África (Grupo de África Meridional), number 4 Ludlow Road (off Enterprise Road), Newlands, Harare, Zimbabwe. E-mail: itdg@itdg.org.zw ou itdg@ecoweb.co.zw

Possivelmente existem institutos no seu próprio país que podem ajudá-lo a resolver problemas ou questões. De um modo geral, o Ministério de Agricultura ou o sector industrial poderão prestar assistência (p.ex. procurar endereços, para adquirir equipamento, informação específica sobre o produto, etc.).

Glossário

Aeróbio	Na presença de oxigénio
Aminoácidos	Partes constituintes de proteínas
Anaeróbio	Na ausência de oxigénio
Autólise	Destruição de substâncias pelas próprias enzimas do organismo
Bactérias	Microrganismos unicelulares presentes em todo o meio ambiente. Alguns provocam doenças graves.
Cura	Conservação através da fumagem, salga, secagem, fermentação, cura ácida ou várias combinações dos métodos supramencionados.
Enzimas	Proteínas especializadas em catalisar (desencadear) reacções biológicas, p.ex. a conversão de certas substâncias orgânicas em outras diferentes.
Esporos	Bactérias num estado de dormência
Esterilização	Destruição de todos os microrganismos, incluindo a maior parte das formas vegetativas e esporos, por meio de substâncias químicas ou aquecimento (aquecimento prolongado a 100-121 °C).
Estrutura	Firmeza
Fermentação	Processo pelo qual as enzimas, geralmente de microrganismos, provocam modificações desejáveis (no sabor, odor, e textura)
Oxidação de gordura	Reacção de gordura com o oxigénio, a qual provoca um sabor rançoso do peixe e das carnes
Oxidação	A reacção de uma substância com o oxigénio do ar
Pasteurização	Esterilização parcial de alimentos a uma temperatura que destrói os microrganismos prejudiciais sem provocar grandes modificações nas condições químicas dos alimentos. Não se recomenda como método de conservação para peixe e carne.
pH	Nível de acidez